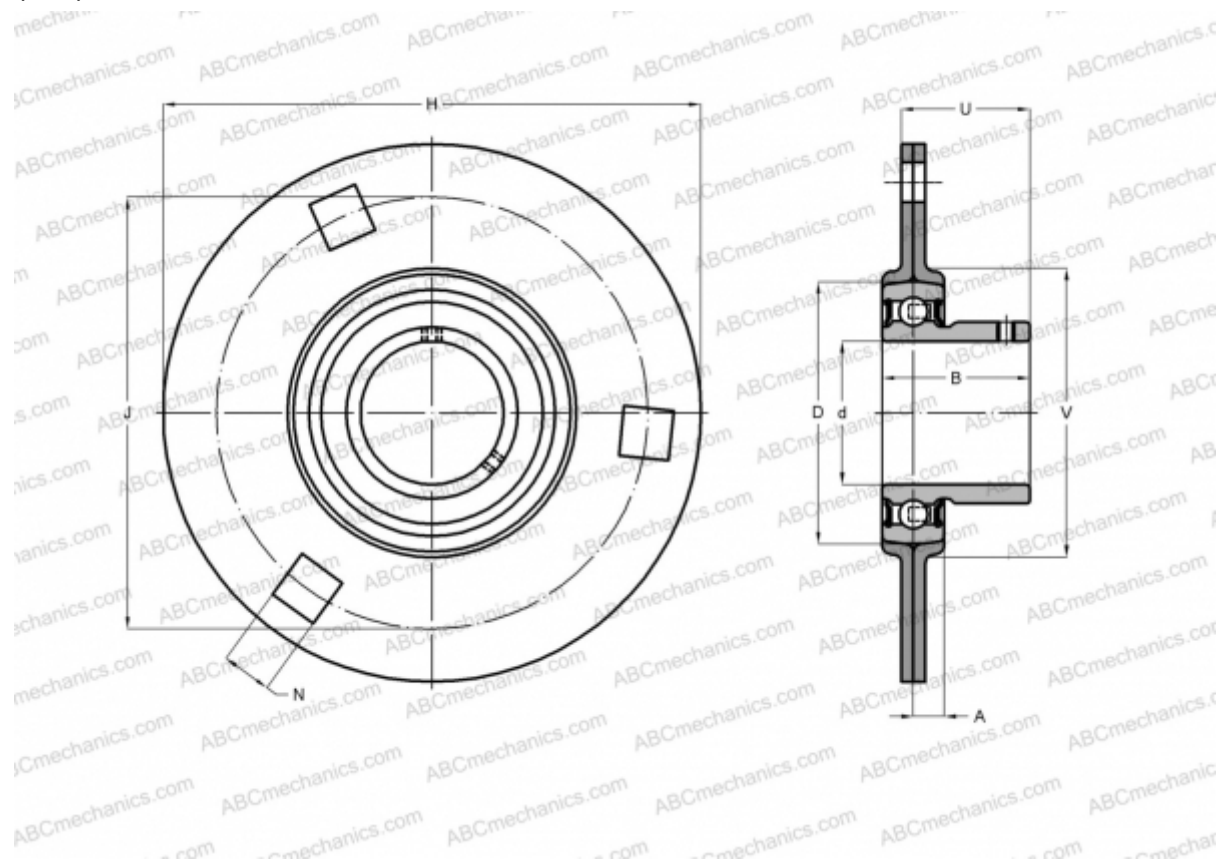


## RAY35 INA

Подшипниковые узлы

ТИП: Подшипниковые узлы с корпусами, Фланцевые с тремя/четырьмя отверстиями, Штампованные стальные корпуса, Подшипник с резьбовыми штифтами на внутреннем кольце, Тип RAY (INA)



### Технические характеристики

#### РАЗМЕРЫ, ММ

d	35,000
D	72,000
B	35,000
H	122,000
A	9,500
J	100,000
N	10,500
U	28,000
V	81,000

**МАССА, КГ** 0,780

Подшипник GAY35-NPP-B  
 Корпус FLAN72-MSB x

#### ПРОИЗВОДИТЕЛЬ

[INA](#)

#### РАСЧЕТНЫЕ ДАННЫЕ

Номинальная динамическая грузоподъёмность, C	25,500 кН
Номинальная статическая грузоподъёмность, Co	15,300 кН