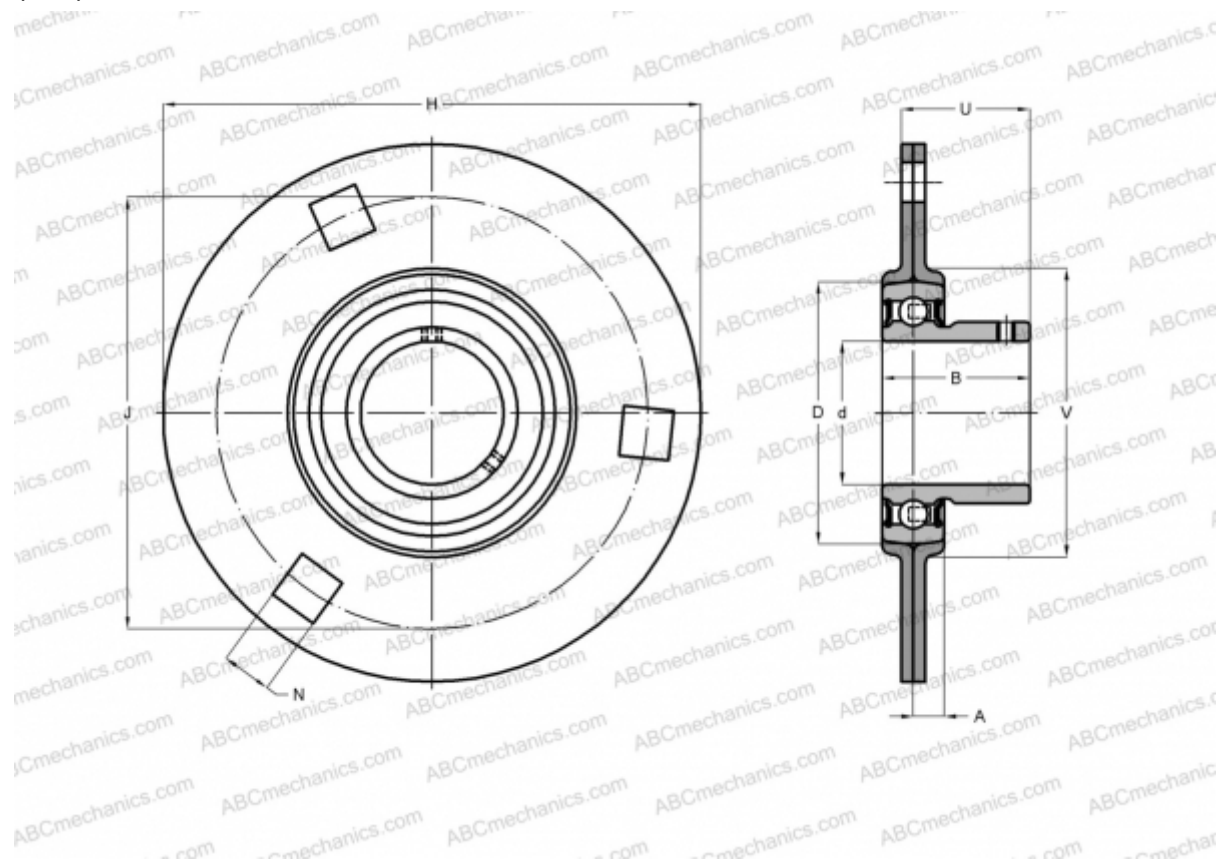


RAY60 INA

Подшипниковые узлы

ТИП: Подшипниковые узлы с корпусами, Фланцевые с тремя/четырьмя отверстиями, Штампованные стальные корпуса, Подшипник с резьбовыми штифтами на внутреннем кольце, Тип RAY (INA)



Технические характеристики

РАЗМЕРЫ, ММ

d	60,000
D	110,000
B	47,000
H	176,000
A	12,000
J	148,000
N	13,500
U	38,000
V	120,000

МАССА, КГ 2,130

Подшипник GAY60-NPP-B
 Корпус FLAN110-MSB

x 2

ПРОИЗВОДИТЕЛЬ

[INA](#)

РАСЧЕТНЫЕ ДАННЫЕ

Номинальная динамическая грузоподъёмность, C	52,000 кН
Номинальная статическая грузоподъёмность, Co	36,000 кН