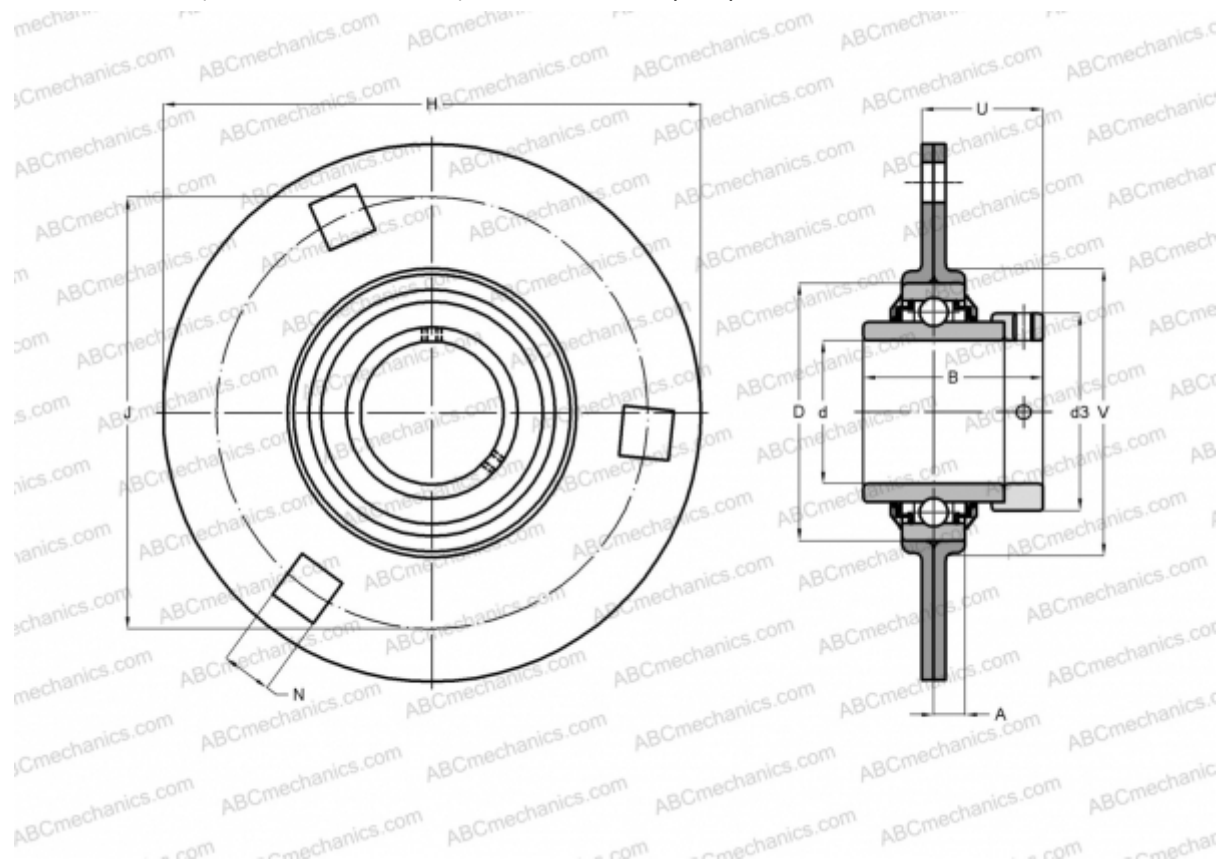


RRY17-VA INA

Подшипниковые узлы

ТИП: Подшипниковые узлы с корпусами, Фланцевые с тремя/четырьмя отверстиями, Штампованные стальные корпуса, Подшипник с резьбовыми штифтами на внутреннем кольце, Коррозионностойкие, несмазываемые, тип RRY...-VA (INA)



Технические характеристики

РАЗМЕРЫ, ММ

d	17,000
D	40,000
B	25,000
H	81,000
A	7,000
J	63,500
N	7,100
U	17,400
V	48,000

МАССА, КГ 0,190

Подшипник GYE17-KRR-B-
 Корпус FLAN40-MSB-
 VA x 2

ПРОИЗВОДИТЕЛЬ

[INA](#)

РАСЧЕТНЫЕ ДАННЫЕ

Номинальная динамическая грузоподъёмность, C	9,800 кН
Номинальная статическая грузоподъёмность, Co	4,750 кН