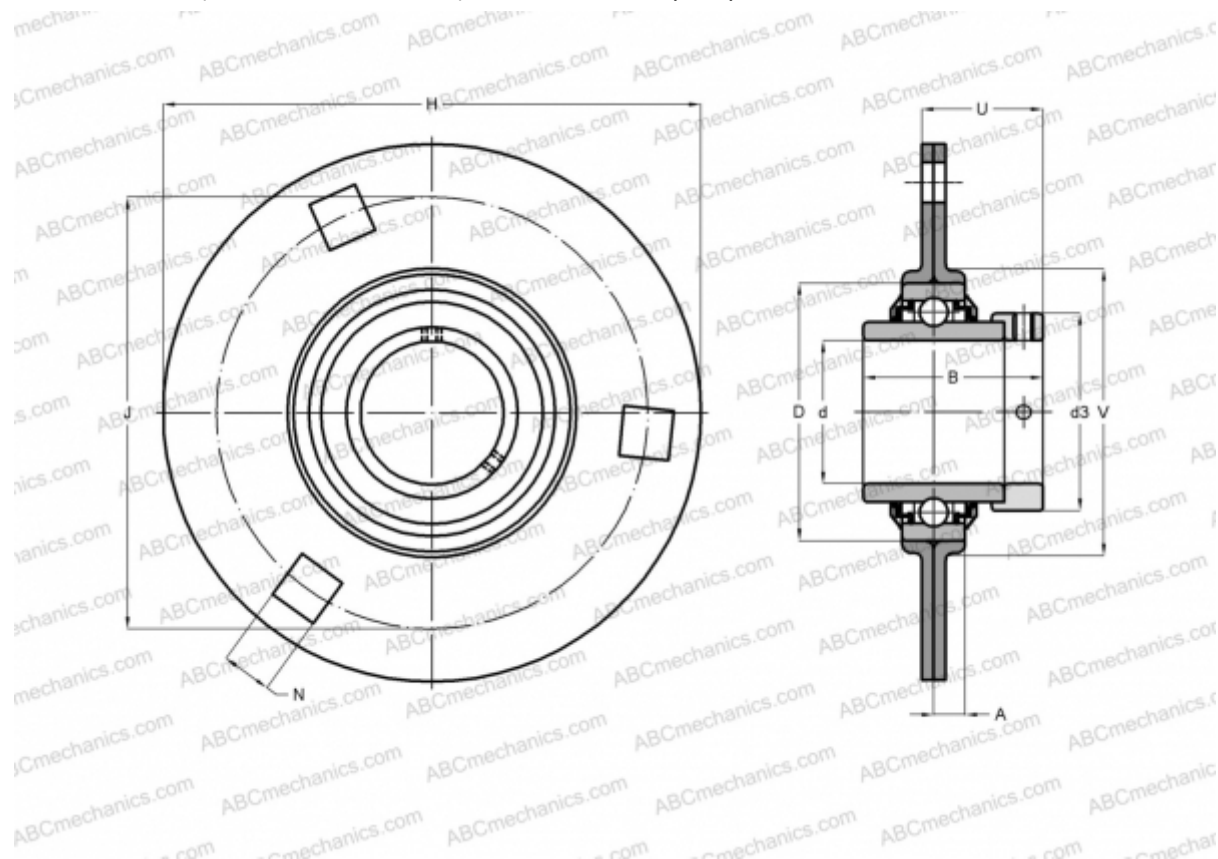




RRY25-VA INA

Подшипниковые узлы

ТИП: Подшипниковые узлы с корпусами, Фланцевые с тремя/четырьмя отверстиями, Штампованные стальные корпуса, Подшипник с резьбовыми штифтами на внутреннем кольце, Коррозионностойкие, несмазываемые, тип RRY..-VA (INA)



Технические характеристики

РАЗМЕРЫ, ММ

| | |
|---|--------|
| d | 25,000 |
| D | 52,000 |
| B | 34,000 |
| H | 95,000 |
| A | 8,700 |
| J | 76,000 |
| N | 8,700 |
| U | 21,700 |
| V | 60,000 |

МАССА, КГ 0,380

Подшипник GYE25-KRR-B-
Корпус FLAN52-MSB-
VA x 2

ПРОИЗВОДИТЕЛЬ

[INA](#)

РАСЧЕТНЫЕ ДАННЫЕ

| | |
|--|-----------|
| Номинальная динамическая грузоподъёмность, C | 14,000 кН |
| Номинальная статическая грузоподъёмность, Co | 7,800 кН |

