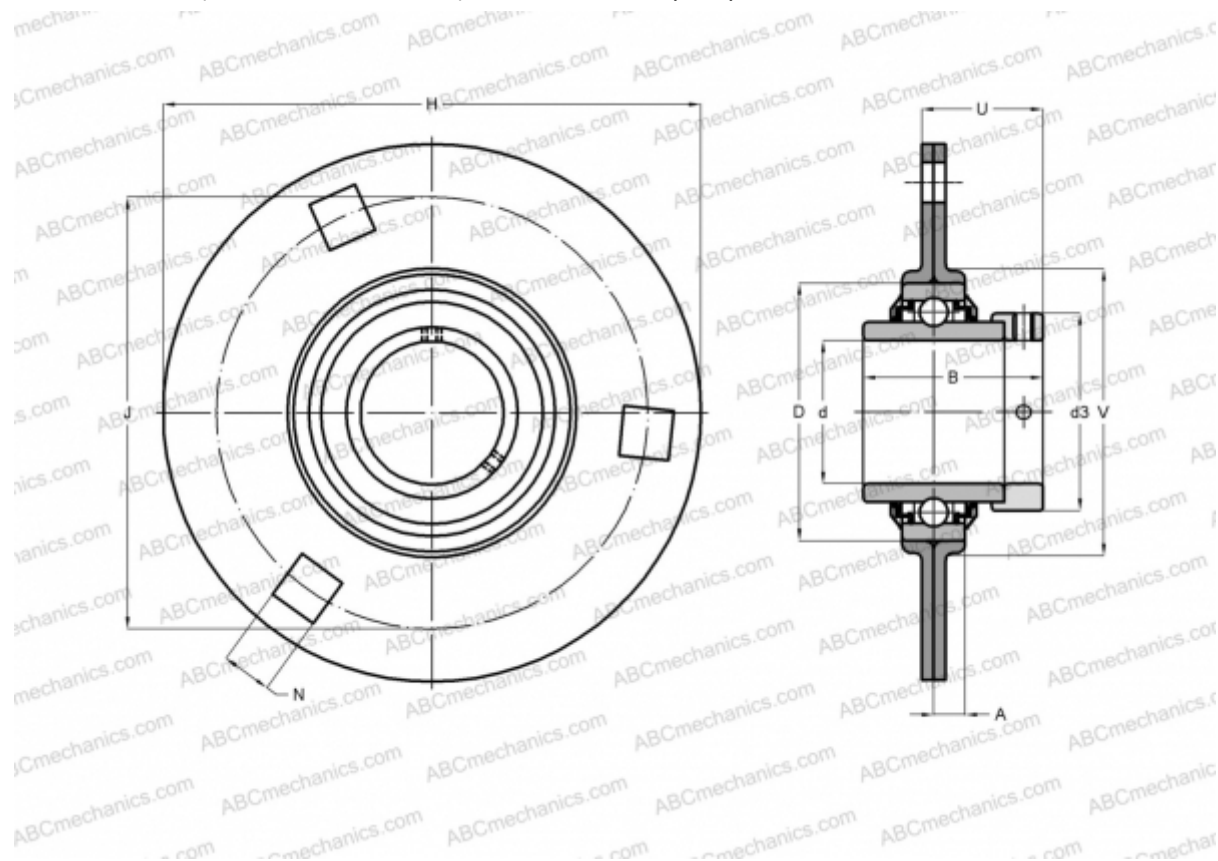


## RRY30-VA INA

Подшипниковые узлы

ТИП: Подшипниковые узлы с корпусами, Фланцевые с тремя/четырьмя отверстиями, Штампованные стальные корпуса, Подшипник с резьбовыми штифтами на внутреннем кольце, Коррозионностойкие, несмазываемые, тип RRY...-VA (INA)



### Технические характеристики

#### РАЗМЕРЫ, ММ

d	30,000
D	62,000
B	38,100
H	112,700
A	9,000
J	90,500
N	10,500
U	24,700
V	71,000

**МАССА, КГ** 0,630

Подшипник GYE30-KRR-B-  
 Корпус FLAN62-MSB-  
 VA x 2

#### ПРОИЗВОДИТЕЛЬ

[INA](#)

#### РАСЧЕТНЫЕ ДАННЫЕ

Номинальная динамическая грузоподъёмность, C	19,500 кН
Номинальная статическая грузоподъёмность, Co	11,300 кН