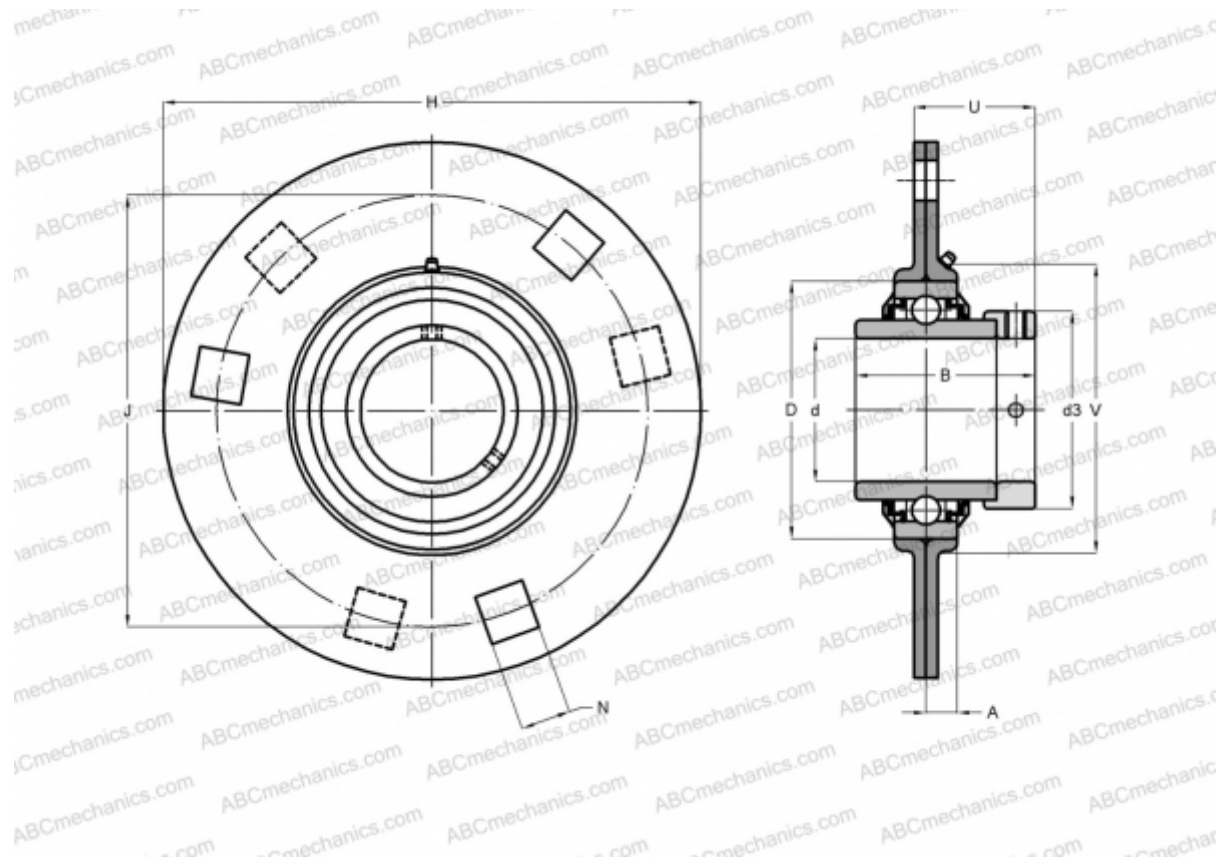


GRRY25-VA INA

Подшипниковые узлы

ТИП: Подшипниковые узлы с корпусами, Фланцевые с тремя/четырьмя отверстиями, Штампованные стальные корпуса, Подшипник с резьбовыми штифтами на внутреннем кольце, Коррозионностойкие, тип GRRY...-VA (INA)



Технические характеристики

РАЗМЕРЫ, ММ

d	25,000
D	52,000
B	34,000
H	95,000
A	8,700
J	76,000
N	8,700
U	21,700
V	60,000

МАССА, КГ 0,380

Подшипник GYE25-KRR-B-
 Корпус FLAN52-MSB-
 VA/FLAN52-
 MSA-VA x 1

ПРОИЗВОДИТЕЛЬ

[INA](#)

РАСЧЕТНЫЕ ДАННЫЕ

Номинальная динамическая грузоподъёмность, C	14,000 кН
Номинальная статическая грузоподъёмность, Co	7,800 кН