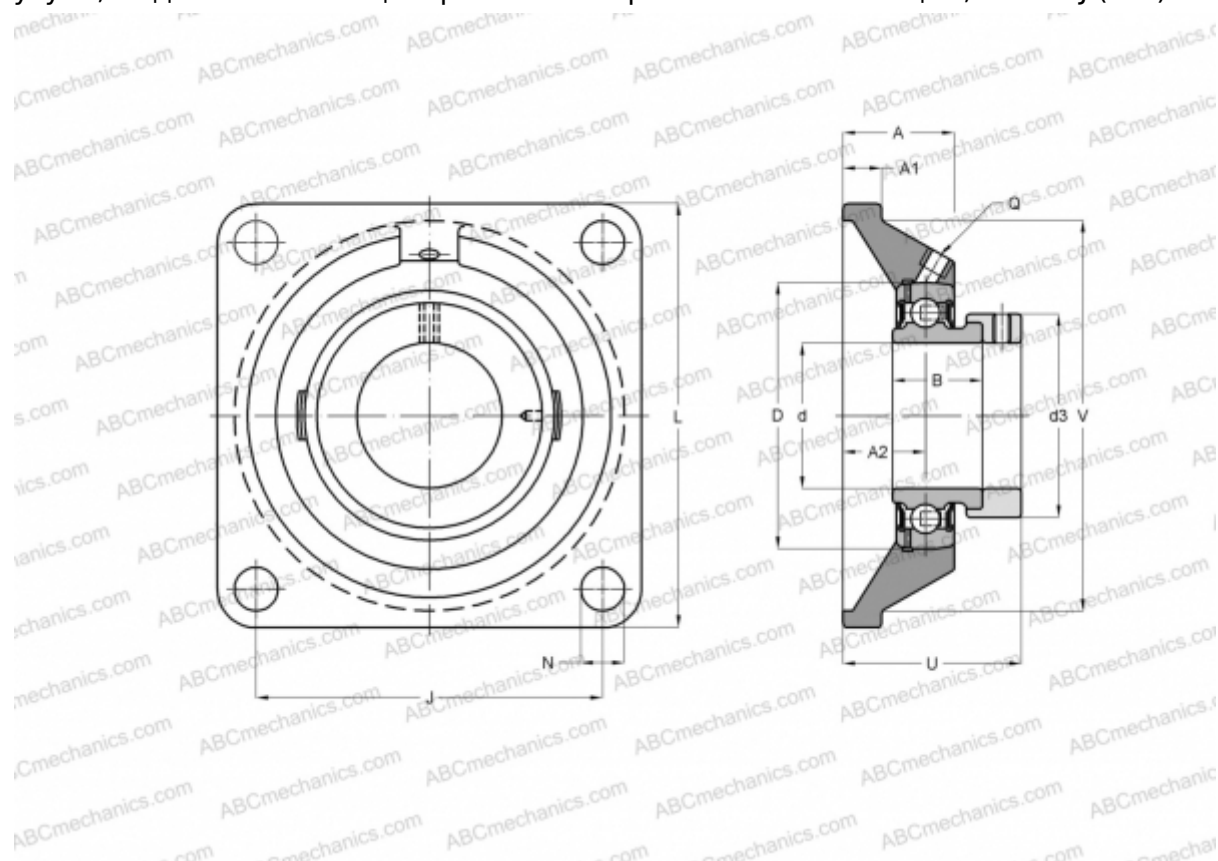


РСJ12 INA

Подшипниковые узлы

ТИП: Подшипниковые узлы с корпусами, Фланцевые с четырьмя отверстиями, Корпуса из серого чугуна, Подшипник с эксцентриковым закрепительным кольцом, Тип РСJ (INA)



Технические характеристики

РАЗМЕРЫ, ММ

d	12,000
D	40,000
B	28,600
L	76,000
A	27,000
J	54,000
A1	9,500
A2	17,000
N	11,500
d3	28,000
U	39,100
V	58,000
Q	M6

Подшипник	GRAE12-NPP-B
Корпус	GG.CJ03

ПРОИЗВОДИТЕЛЬ

[INA](#)

РАСЧЕТНЫЕ ДАННЫЕ

Номинальная динамическая грузоподъёмность, C	9,800 кН
Номинальная статическая грузоподъёмность, Co	4,750 кН

МАССА, КГ 0,520