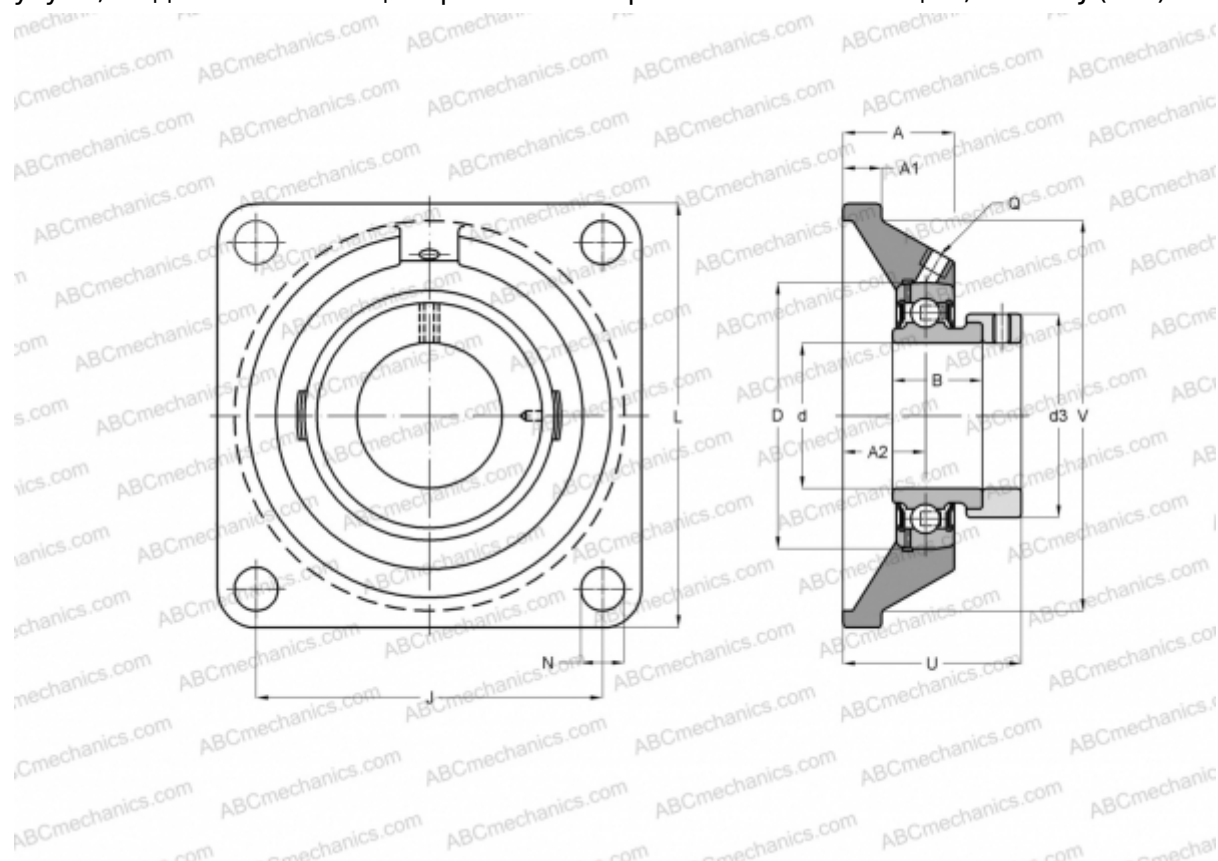


РСJ30-N INA

Подшипниковые узлы

ТИП: Подшипниковые узлы с корпусами, Фланцевые с четырьмя отверстиями, Корпуса из серого чугуна, Подшипник с эксцентриковым закрепительным кольцом, Тип РСJ (INA)



Технические характеристики

РАЗМЕРЫ, ММ

d	30,000
D	62,000
B	35,800
L	108,000
A	29,000
J	82,500
A1	12,000
A2	20,000
N	11,500
d3	44,000
U	46,800
V	85,000
Q	Rp1/8

Подшипник	GRAE30-NPP-B
Корпус	GG.CJ06-N

ПРОИЗВОДИТЕЛЬ

[INA](#)

РАСЧЕТНЫЕ ДАННЫЕ

Номинальная динамическая грузоподъёмность, C	19,500 кН
Номинальная статическая грузоподъёмность, Co	11,300 кН

МАССА, КГ	1,110
-----------	-------