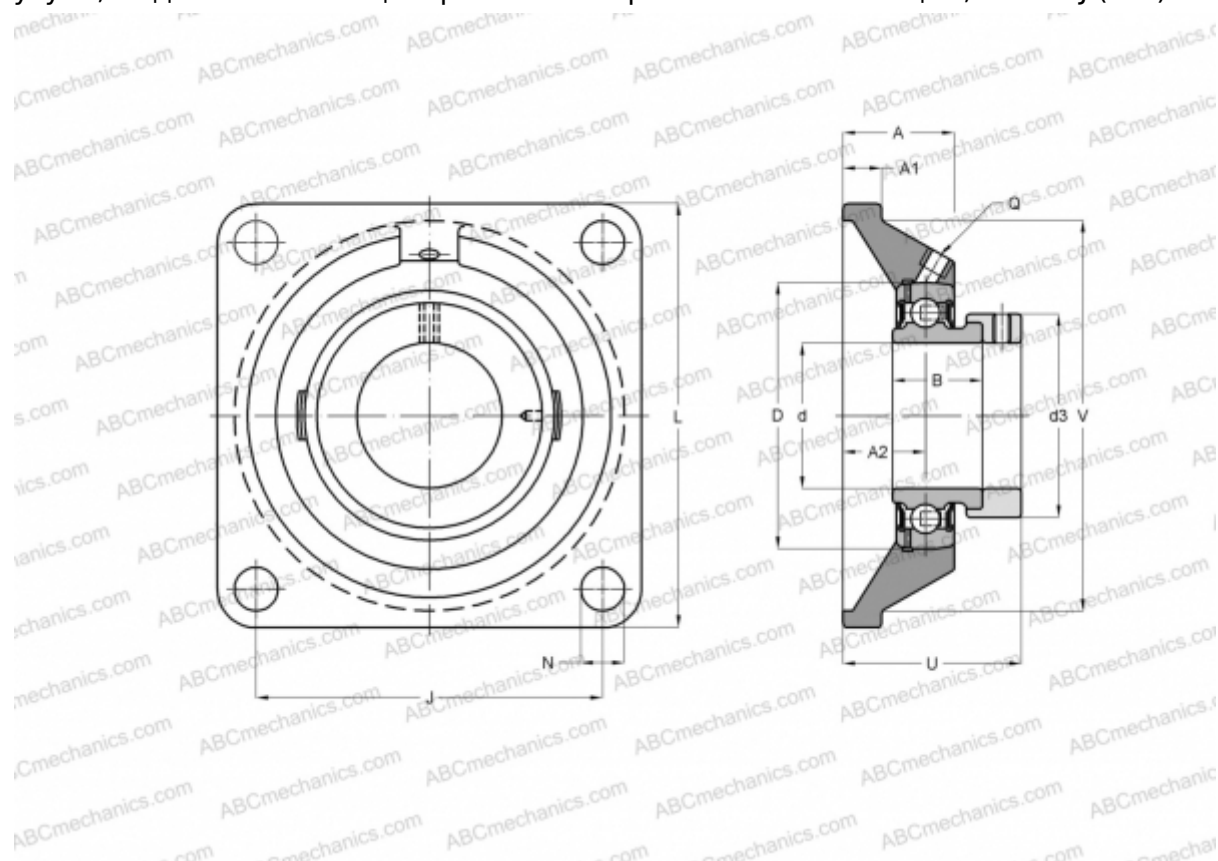


РСJ35-N INA

Подшипниковые узлы

ТИП: Подшипниковые узлы с корпусами, Фланцевые с четырьмя отверстиями, Корпуса из серого чугуна, Подшипник с эксцентриковым закрепительным кольцом, Тип РСJ (INA)



Технические характеристики

РАЗМЕРЫ, ММ

d	35,000
D	72,000
B	39,000
L	118,000
A	30,500
J	92,000
A1	12,500
A2	21,000
N	14,000
d3	51,000
U	50,500
V	100,000
Q	Rp1/8

МАССА, КГ 1,460

Подшипник	GRAE35-NPP-B
Корпус	GG.CJ07-N

ПРОИЗВОДИТЕЛЬ

[INA](#)

РАСЧЕТНЫЕ ДАННЫЕ

Номинальная динамическая грузоподъёмность, C	25,500 кН
Номинальная статическая грузоподъёмность, Co	15,300 кН