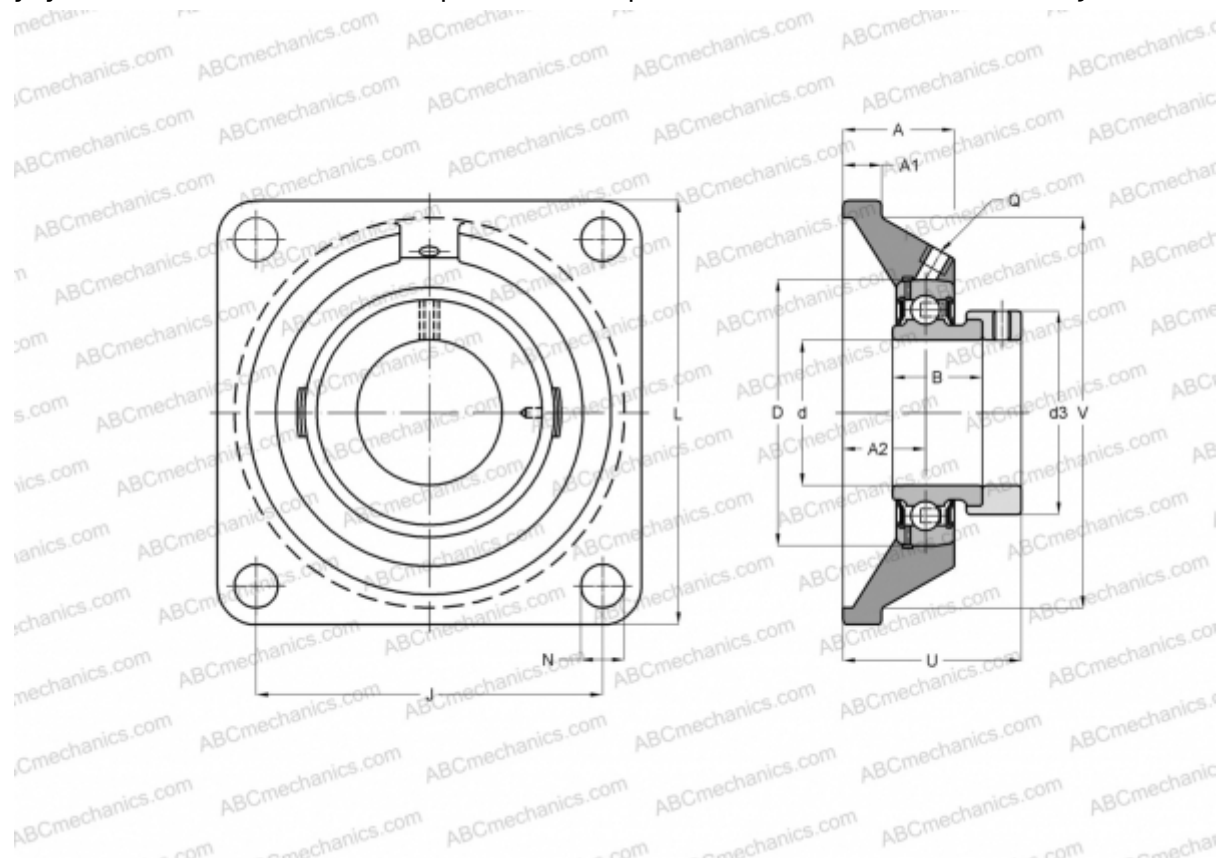


РСJ55 INA

Подшипниковые узлы

ТИП: Подшипниковые узлы с корпусами, Фланцевые с четырьмя отверстиями, Корпуса из серого чугуна, Подшипник с эксцентриковым закрепительным кольцом, Тип РСJ (INA)



Технические характеристики

РАЗМЕРЫ, ММ

d	55,000
D	100,000
B	48,400
L	162,000
A	43,500
J	130,000
A1	15,000
A2	31,000
N	18,000
d3	76,000
U	67,400
V	140,000
Q	Rp1/8

Подшипник	GRAE55-NPP-B
Корпус	GG.CJ11

ПРОИЗВОДИТЕЛЬ

[INA](#)

РАСЧЕТНЫЕ ДАННЫЕ

Номинальная динамическая грузоподъёмность, C	43,500 кН
Номинальная статическая грузоподъёмность, Co	29,000 кН

МАССА, КГ	2,910
-----------	-------