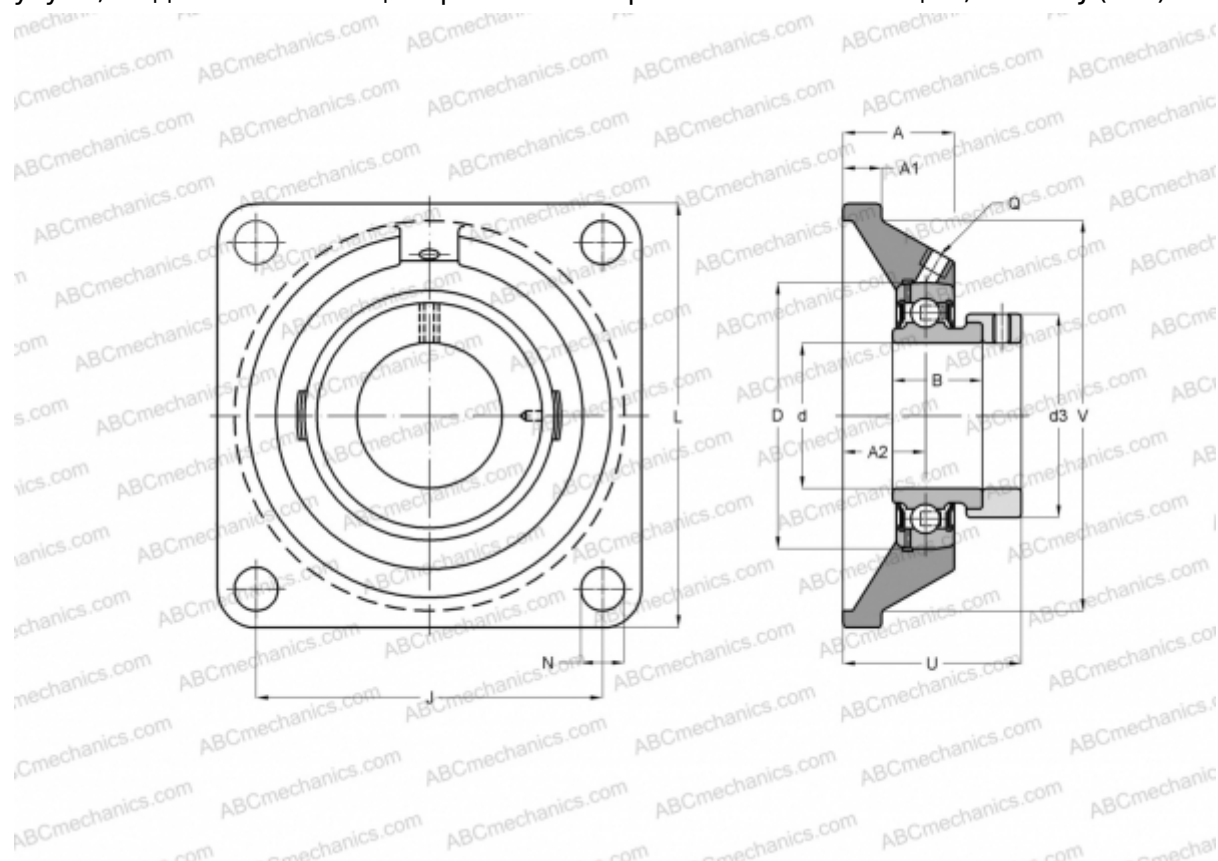


РСJ60-N INA

Подшипниковые узлы

ТИП: Подшипниковые узлы с корпусами, Фланцевые с четырьмя отверстиями, Корпуса из серого чугуна, Подшипник с эксцентриковым закрепительным кольцом, Тип РСJ (INA)



Технические характеристики

РАЗМЕРЫ, ММ

| | |
|----|---------|
| d | 60,000 |
| D | 110,000 |
| B | 53,100 |
| L | 175,000 |
| A | 46,000 |
| J | 143,000 |
| A1 | 16,000 |
| A2 | 34,000 |
| N | 18,000 |
| d3 | 84,000 |
| U | 73,600 |
| V | 150,000 |
| Q | Rp1/8 |

МАССА, КГ 4,100

| | |
|-----------|--------------|
| Подшипник | GRAE60-NPP-B |
| Корпус | GG.CJ12-N |

ПРОИЗВОДИТЕЛЬ

[INA](#)

РАСЧЕТНЫЕ ДАННЫЕ

| | |
|--|-----------|
| Номинальная динамическая грузоподъёмность, C | 52,000 кН |
| Номинальная статическая грузоподъёмность, Co | 36,000 кН |