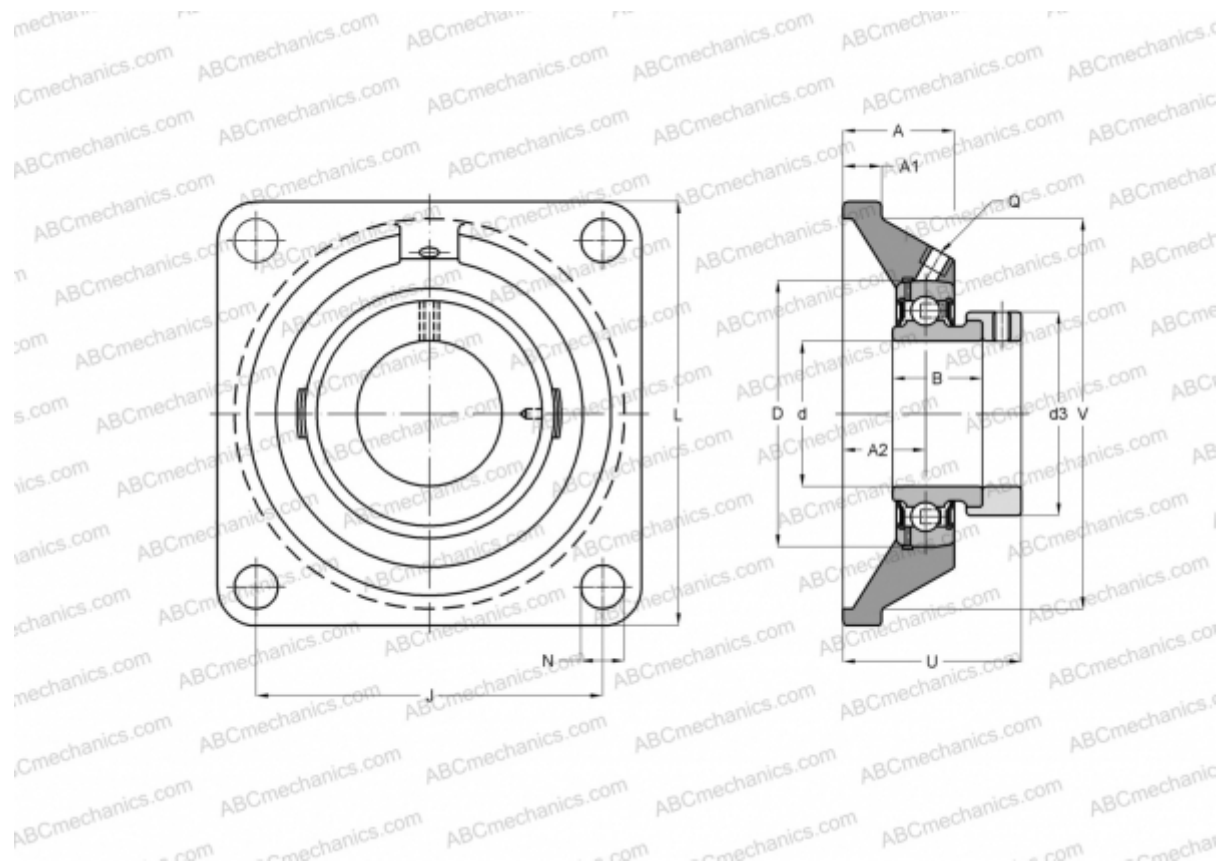


PCJ25-N-FA125 INA

Подшипниковые узлы

ТИП: Подшипниковые узлы с корпусами, Фланцевые с четырьмя отверстиями, Корпуса из серого чугуна, Подшипник с эксцентриковым закрепительным кольцом, Тип PCJ (INA), с покрытием CORROTECT



Технические характеристики

РАЗМЕРЫ, ММ

d	25,000
D	52,000
B	31,000
L	95,000
A	29,000
J	70,000
A1	11,000
A2	19,000
N	11,500
d3	37,500
U	42,500
V	74,000
Q	Rp1/8

Подшипник	GRAE25-NPP-B-
Корпус	GG.CJ05-N-

FA125.1
[INA](#)

ПРОИЗВОДИТЕЛЬ

РАСЧЕТНЫЕ ДАННЫЕ

Номинальная динамическая грузоподъёмность, C	14,000 кН
Номинальная статическая грузоподъёмность, Co	7,800 кН

МАССА, КГ 0,760