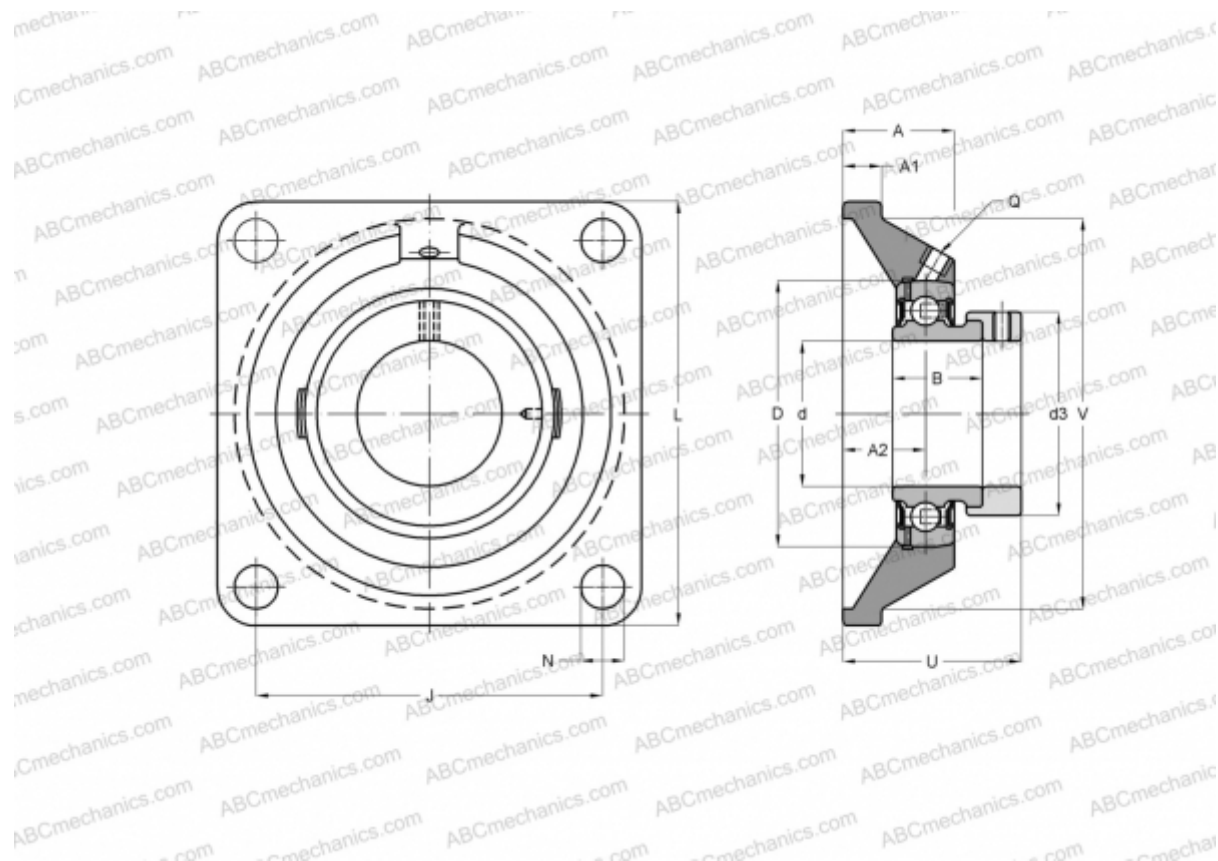


РСJ40-N-FA125 INA

Подшипниковые узлы

ТИП: Подшипниковые узлы с корпусами, Фланцевые с четырьмя отверстиями, Корпуса из серого чугуна, Подшипник с эксцентриковым закрепительным кольцом, Тип РСJ (INA), с покрытием CORROTЕСТ



Технические характеристики

РАЗМЕРЫ, ММ

d	40,000
D	80,000
B	43,800
L	130,000
A	34,500
J	101,500
A1	13,000
A2	24,000
N	14,000
d3	58,000
U	56,800
V	110,000
Q	Rp1/8

МАССА, КГ 1,900

Подшипник GRAE40-NPP-B-
 Корпус GG.CJ08-N-FA125.1

ПРОИЗВОДИТЕЛЬ

[INA](#)

РАСЧЕТНЫЕ ДАННЫЕ

Номинальная динамическая грузоподъёмность, C 32,500 кН
 Номинальная статическая грузоподъёмность, Co 19,800 кН