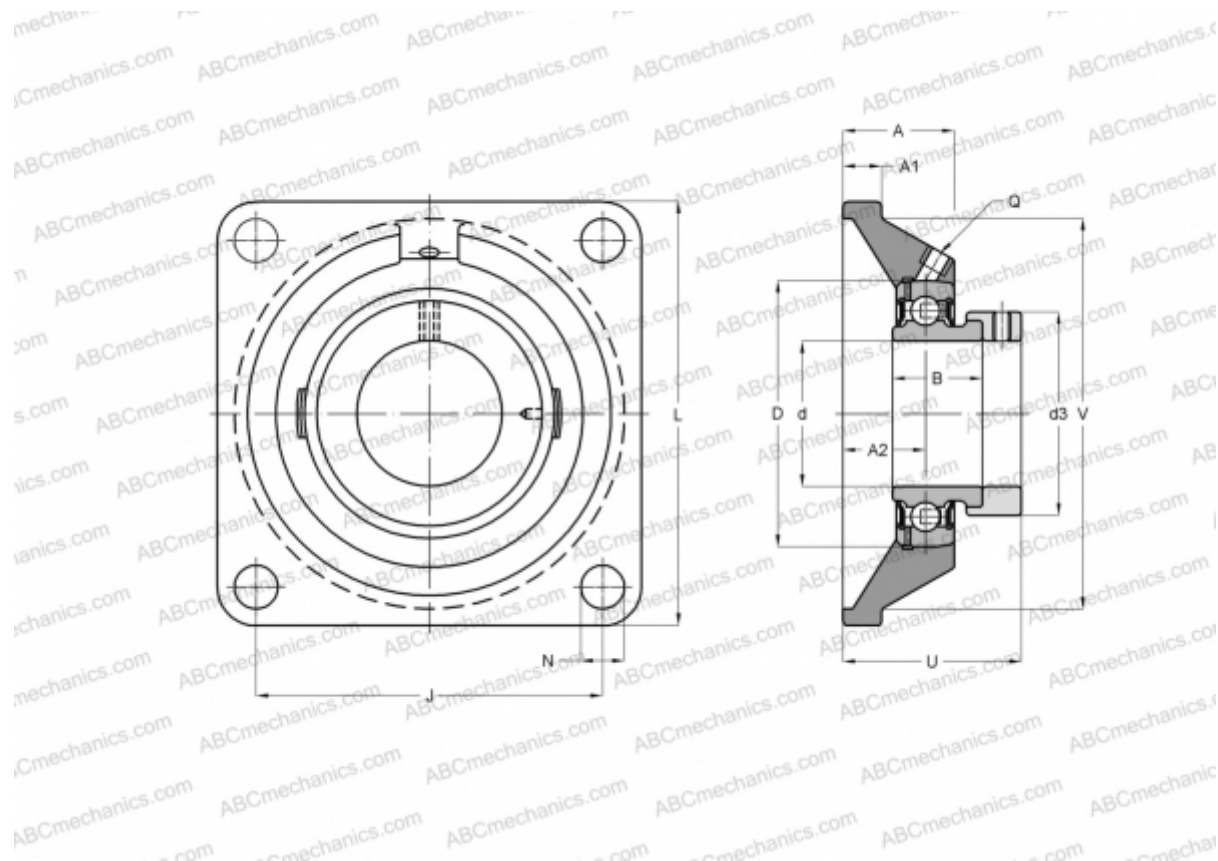


PCJ45-FA125 INA

Подшипниковые узлы

ТИП: Подшипниковые узлы с корпусами, Фланцевые с четырьмя отверстиями, Корпуса из серого чугуна, Подшипник с эксцентриковым закрепительным кольцом, Тип PCJ (INA), с покрытием CORROTECT



Технические характеристики

РАЗМЕРЫ, ММ

| | |
|----|---------|
| d | 45,000 |
| D | 85,000 |
| B | 43,800 |
| L | 137,000 |
| A | 35,000 |
| J | 105,000 |
| A1 | 13,000 |
| A2 | 24,000 |
| N | 14,000 |
| d3 | 63,000 |
| U | 56,700 |
| V | 116,000 |
| Q | Rp1/8 |

| | |
|-----------|---------------|
| Подшипник | GRAE45-NPP-B- |
| Корпус | GG.CJ09- |

ПРОИЗВОДИТЕЛЬ

FA125.1
[INA](#)

РАСЧЕТНЫЕ ДАННЫЕ

| | |
|--|-----------|
| Номинальная динамическая грузоподъёмность, C | 32,500 кН |
| Номинальная статическая грузоподъёмность, Co | 20,400 кН |

МАССА, КГ 2,220