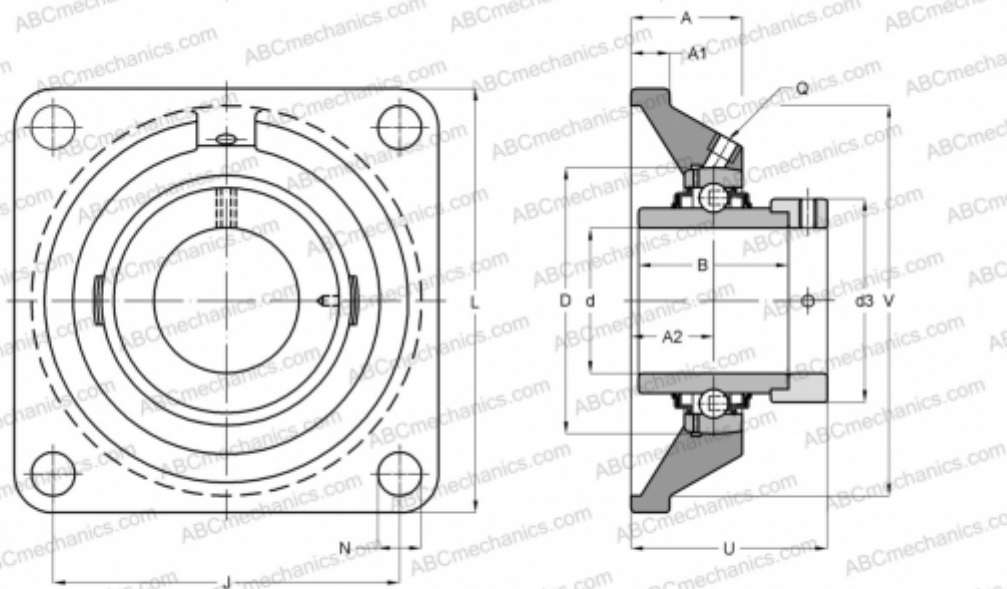


## RCJ65-214 INA

Подшипниковые узлы

ТИП: Подшипниковые узлы с корпусами, Фланцевые с четырьмя отверстиями, Корпуса из серого чугуна, Подшипник с эксцентриковым закрепительным кольцом, Тип RCJ (INA)



### Технические характеристики

#### РАЗМЕРЫ, ММ

d	65,000
D	125,000
B	66,000
L	188,000
A	52,000
J	150,000
A1	18,000
A2	38,000
N	18,000
d3	96,000
U	82,600
V	165,000
Q	Rp1/8

Подшипник	GE65-214-KRR-
Корпус	GG.CJ14

#### ПРОИЗВОДИТЕЛЬ

[INA](#)

#### РАСЧЕТНЫЕ ДАННЫЕ

Номинальная динамическая грузоподъёмность, C	62,000 кН
Номинальная статическая грузоподъёмность, Co	44,000 кН

МАССА, КГ	6,110
-----------	-------