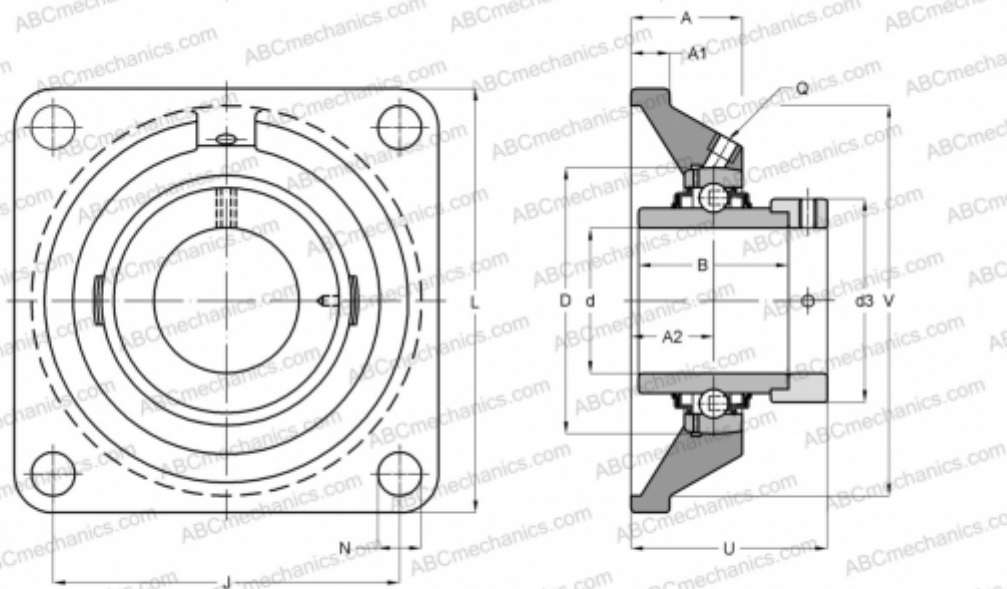


RCJ90 INA

Подшипниковые узлы

ТИП: Подшипниковые узлы с корпусами, Фланцевые с четырьмя отверстиями, Корпуса из серого чугуна, Подшипник с эксцентриковым закрепительным кольцом, Тип RCJ (INA)



Технические характеристики

РАЗМЕРЫ, ММ

d	90,000
D	160,000
B	69,500
L	235,000
A	39,800
J	187,000
A1	22,000
A2	23,800
N	23,000
d3	118,000
U	70,300
V	200,000
Q	Rp1/8

МАССА, КГ 9,000

Подшипник	GE90-KRR-B
Корпус	GG.CJ18

ПРОИЗВОДИТЕЛЬ

[INA](#)

РАСЧЕТНЫЕ ДАННЫЕ

Номинальная динамическая грузоподъёмность, C	96,000 кН
Номинальная статическая грузоподъёмность, Co	72,000 кН