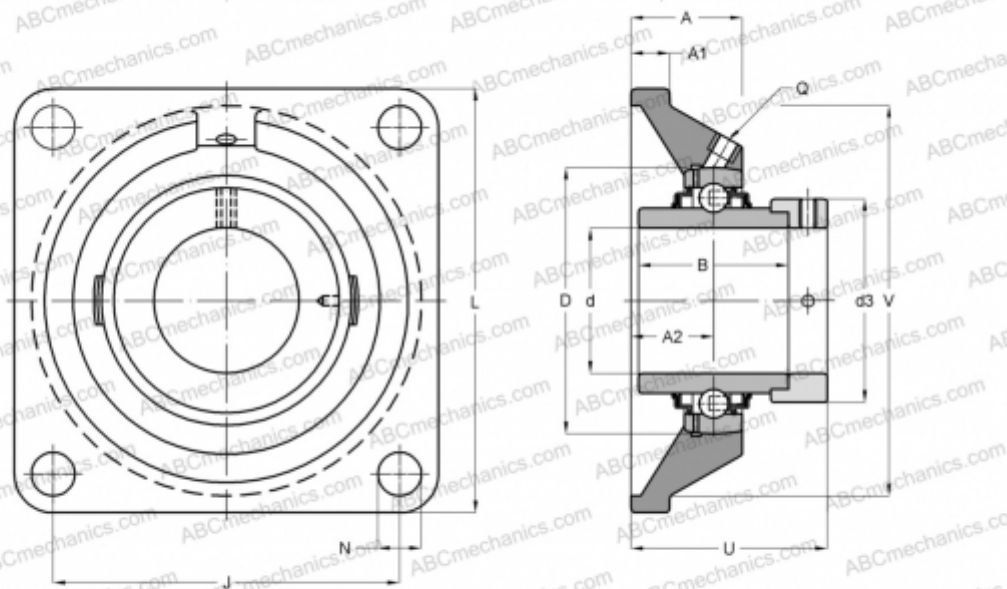


## RCJ100 INA

Подшипниковые узлы

ТИП: Подшипниковые узлы с корпусами, Фланцевые с четырьмя отверстиями, Корпуса из серого чугуна, Подшипник с эксцентриковым закрепительным кольцом, Тип RCJ (INA)



### Технические характеристики

#### РАЗМЕРЫ, ММ

d	100,000
D	180,000
B	75,000
L	265,000
A	46,000
J	210,000
A1	25,000
A2	28,000
N	27,000
d3	132,000
U	77,500
V	230,000
Q	Rp1/8

Подшипник	GE100-KRR-B
Корпус	GG.CJ20

#### ПРОИЗВОДИТЕЛЬ

[INA](#)

#### РАСЧЕТНЫЕ ДАННЫЕ

Номинальная динамическая грузоподъёмность, C	122,000 кН
Номинальная статическая грузоподъёмность, Co	93,000 кН

**МАССА, КГ** 12,250