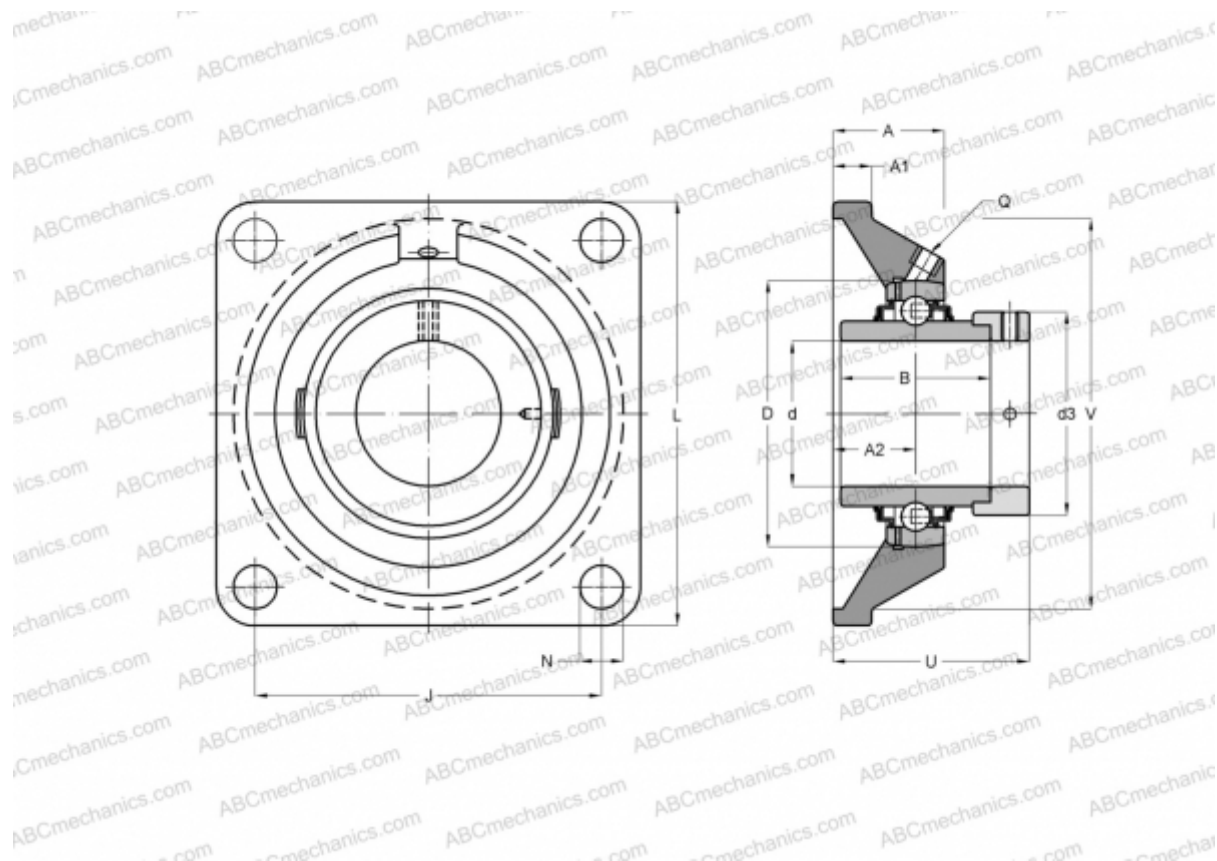




## RCJ30-N-FA125 INA

Подшипниковые узлы

ТИП: Подшипниковые узлы с корпусами, Фланцевые с четырьмя отверстиями, Корпуса из серого чугуна, Подшипник с эксцентриковым закрепительным кольцом, Тип RCJ (INA), с покрытием CORROTЕСТ



### Технические характеристики

#### РАЗМЕРЫ, ММ

|    |         |
|----|---------|
| d  | 30,000  |
| D  | 62,000  |
| B  | 48,500  |
| L  | 108,000 |
| A  | 29,000  |
| J  | 82,500  |
| A1 | 12,000  |
| A2 | 20,000  |
| N  | 11,500  |
| d3 | 44,000  |
| U  | 50,200  |
| V  | 85,000  |
| Q  | Rp1/8   |

**МАССА, КГ** 1,170

Подшипник GE30-KRR-B-  
Корпус GG.CJ06-N-

#### ПРОИЗВОДИТЕЛЬ

FA125.1  
[INA](#)

#### РАСЧЕТНЫЕ ДАННЫЕ

Номинальная динамическая грузоподъёмность, C 19,500 кН  
Номинальная статическая грузоподъёмность, Co 11,300 кН

