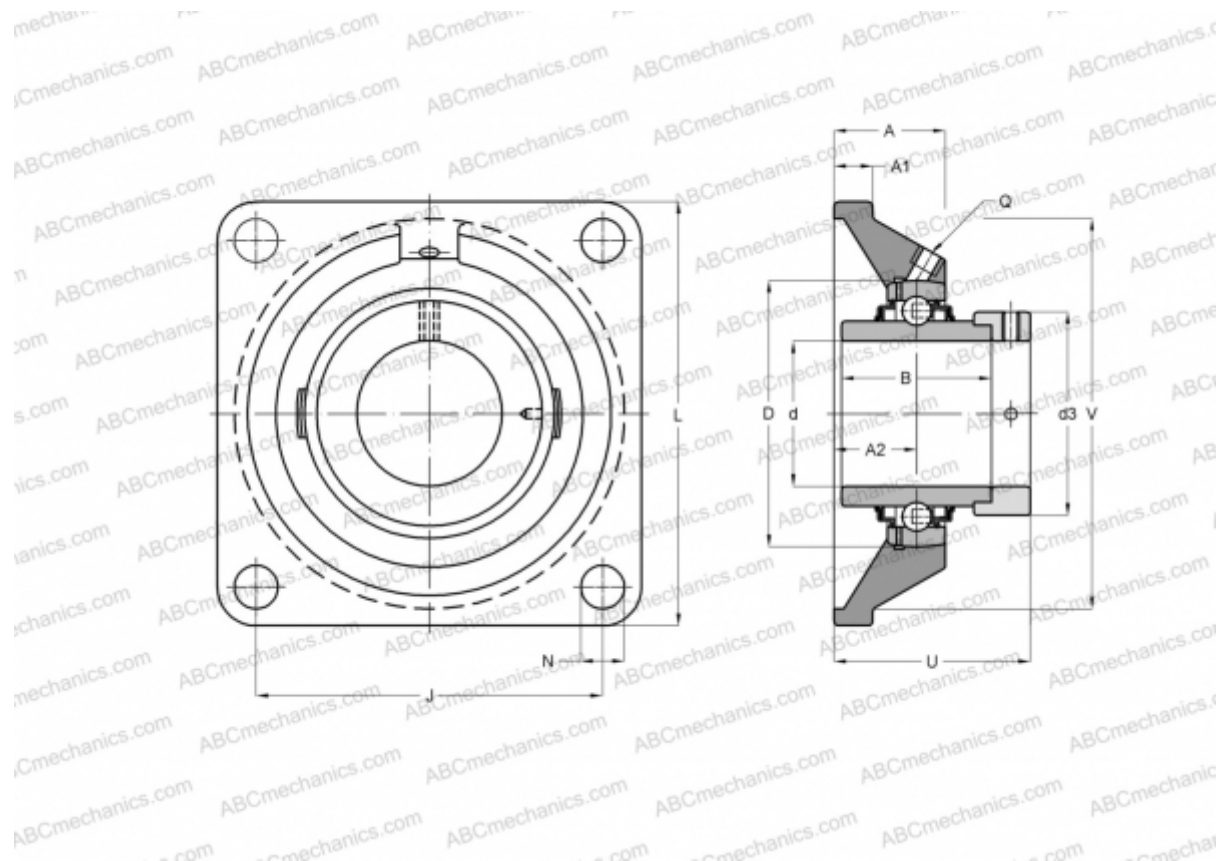


RCJ50-N-FA125 INA

Подшипниковые узлы

ТИП: Подшипниковые узлы с корпусами, Фланцевые с четырьмя отверстиями, Корпуса из серого чугуна, Подшипник с эксцентриковым закрепительным кольцом, Тип RCJ (INA), с покрытием CORROTECT



Технические характеристики

РАЗМЕРЫ, ММ

d	50,000
D	90,000
B	62,800
L	143,000
A	39,000
J	111,000
A1	13,000
A2	28,000
N	18,000
d3	69,000
U	66,100
V	125,000
Q	Rp1/8

Подшипник	GE50-KRR-B-
Корпус	GG.CJ10-N-

ПРОИЗВОДИТЕЛЬ

FA125.1
[INA](#)

РАСЧЕТНЫЕ ДАННЫЕ

Номинальная динамическая грузоподъёмность, C	35,000 кН
Номинальная статическая грузоподъёмность, Co	23,200 кН

МАССА, КГ 2,530