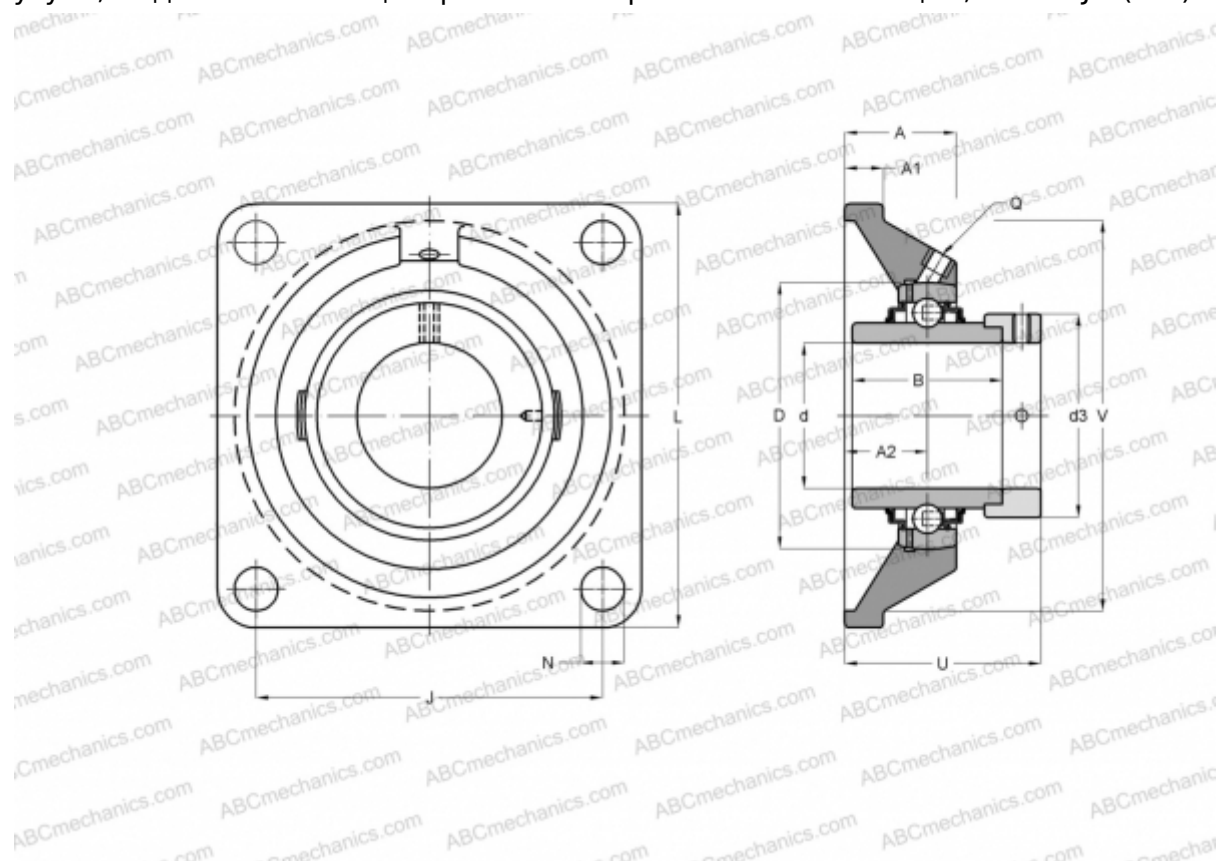


RCJO30 INA

Подшипниковые узлы

ТИП: Подшипниковые узлы с корпусами, Фланцевые с четырьмя отверстиями, Корпуса из серого чугуна, Подшипник с эксцентриковым закрепительным кольцом, Тип RCJO (INA)



Технические характеристики

РАЗМЕРЫ, ММ

d	30,000
D	72,000
B	50,000
L	125,000
A	30,600
J	95,000
A1	15,000
A2	20,600
N	14,500
d3	51,000
U	53,100
V	98,000
Q	Rp1/8

Подшипник	GNE30-KRR-B
Корпус	GG.CJO06

ПРОИЗВОДИТЕЛЬ

[INA](#)

РАСЧЕТНЫЕ ДАННЫЕ

Номинальная динамическая грузоподъёмность, C	29,500 кН
Номинальная статическая грузоподъёмность, Co	16,700 кН

МАССА, КГ	1,750
-----------	-------