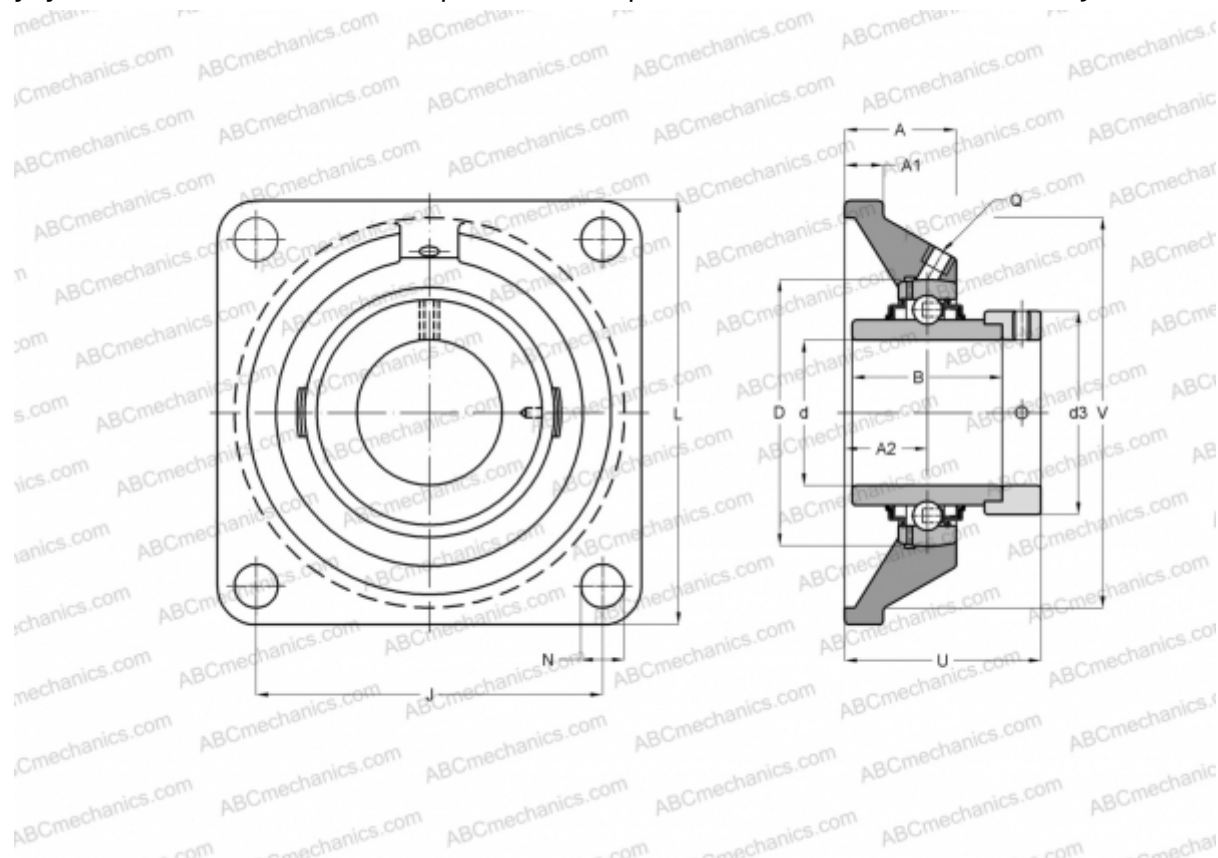


RCJ035 INA

Подшипниковые узлы

ТИП: Подшипниковые узлы с корпусами, Фланцевые с четырьмя отверстиями, Корпуса из серого чугуна, Подшипник с эксцентриковым закрепительным кольцом, Тип RCJO (INA)



Технические характеристики

РАЗМЕРЫ, ММ

d	35,000
D	80,000
B	51,600
L	135,000
A	31,000
J	100,000
A1	16,000
A2	20,000
N	19,000
d3	55,000
U	53,400
V	104,000
Q	Rp1/8

Подшипник	GNE35-KRR-B
Корпус	GG.CJO07

ПРОИЗВОДИТЕЛЬ

[INA](http://www.ina.com)

РАСЧЕТНЫЕ ДАННЫЕ

Номинальная динамическая грузоподъёмность, C	36,500 кН
Номинальная статическая грузоподъёмность, Co	20,900 кН

МАССА, КГ	2,550
-----------	-------