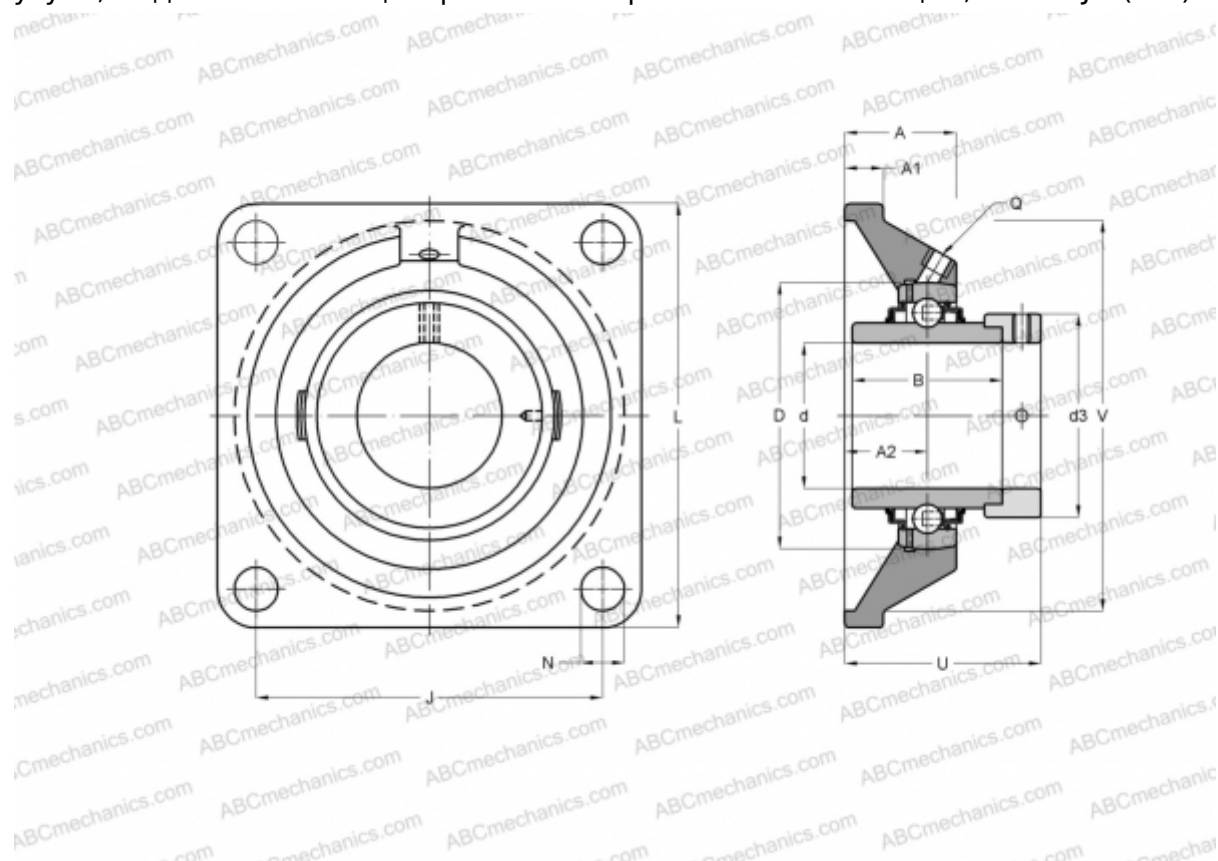


RCJO40 INA

Подшипниковые узлы

ТИП: Подшипниковые узлы с корпусами, Фланцевые с четырьмя отверстиями, Корпуса из серого чугуна, Подшипник с эксцентриковым закрепительным кольцом, Тип RCJO (INA)



Технические характеристики

РАЗМЕРЫ, ММ

d	40,000
D	90,000
B	54,600
L	150,000
A	34,500
J	112,000
A1	17,000
A2	23,000
N	19,000
d3	63,000
U	59,600
V	121,000
Q	Rp1/8

Подшипник	GNE40-KRR-B
Корпус	GG.CJO08

ПРОИЗВОДИТЕЛЬ

[INA](http://www.ina.com)

РАСЧЕТНЫЕ ДАННЫЕ

Номинальная динамическая грузоподъёмность, C	44,500 кН
Номинальная статическая грузоподъёмность, Co	26,000 кН

МАССА, КГ	3,100
-----------	-------