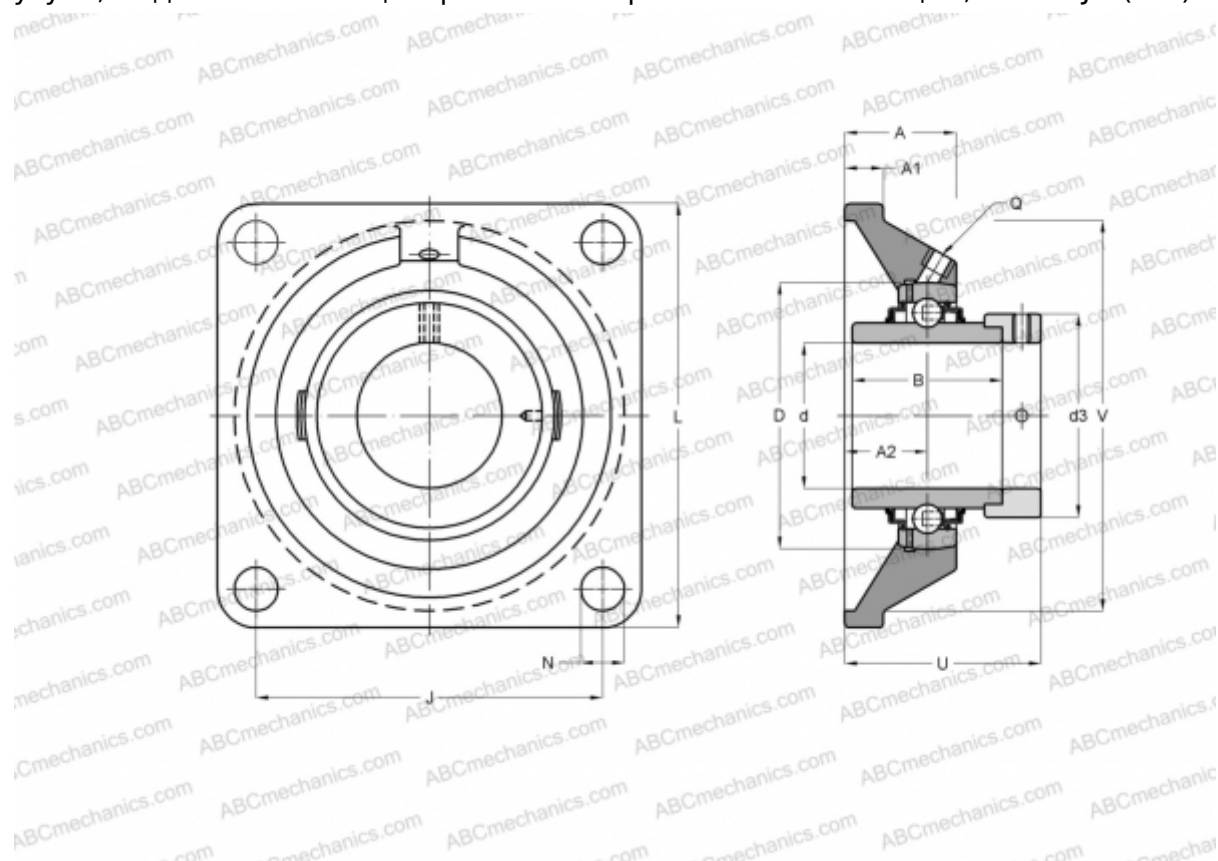


RCJO90 INA

Подшипниковые узлы

ТИП: Подшипниковые узлы с корпусами, Фланцевые с четырьмя отверстиями, Корпуса из серого чугуна, Подшипник с эксцентриковым закрепительным кольцом, Тип RCJO (INA)



Технические характеристики

РАЗМЕРЫ, ММ

d	90,000
D	190,000
B	101,000
L	280,000
A	85,000
J	216,000
A1	28,500
A2	48,500
N	28,000
d3	132,000
U	114,000
V	230,000
Q	Rp1/8

Подшипник	GNE90-KRR-B
Корпус	GG.CJO18

ПРОИЗВОДИТЕЛЬ

[INA](#)

РАСЧЕТНЫЕ ДАННЫЕ

Номинальная динамическая грузоподъёмность, C	143,000 кН
Номинальная статическая грузоподъёмность, Co	107,000 кН

МАССА, КГ 21,600