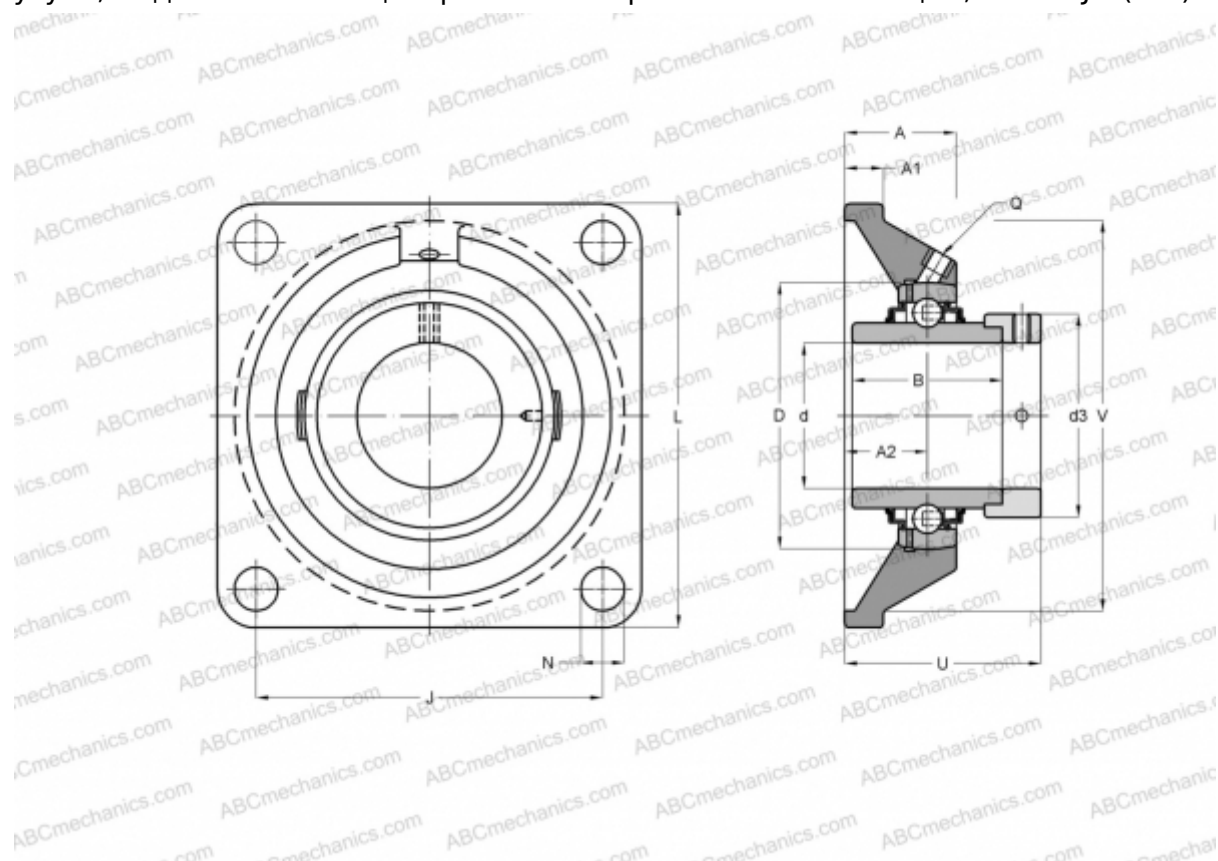


RCJO100 INA

Подшипниковые узлы

ТИП: Подшипниковые узлы с корпусами, Фланцевые с четырьмя отверстиями, Корпуса из серого чугуна, Подшипник с эксцентриковым закрепительным кольцом, Тип RCJO (INA)



Технические характеристики

РАЗМЕРЫ, ММ

d	100,000
D	215,000
B	109,500
L	310,000
A	97,000
J	242,000
A1	32,000
A2	55,000
N	32,000
d3	145,000
U	125,000
V	268,000
Q	Rp1/8

Подшипник	GNE100-KRR-B
Корпус	GG.CJO20

ПРОИЗВОДИТЕЛЬ

[INA](http://www.ina.com)

РАСЧЕТНЫЕ ДАННЫЕ

Номинальная динамическая грузоподъёмность, C	174,000 кН
Номинальная статическая грузоподъёмность, Co	140,000 кН

МАССА, КГ 33,600