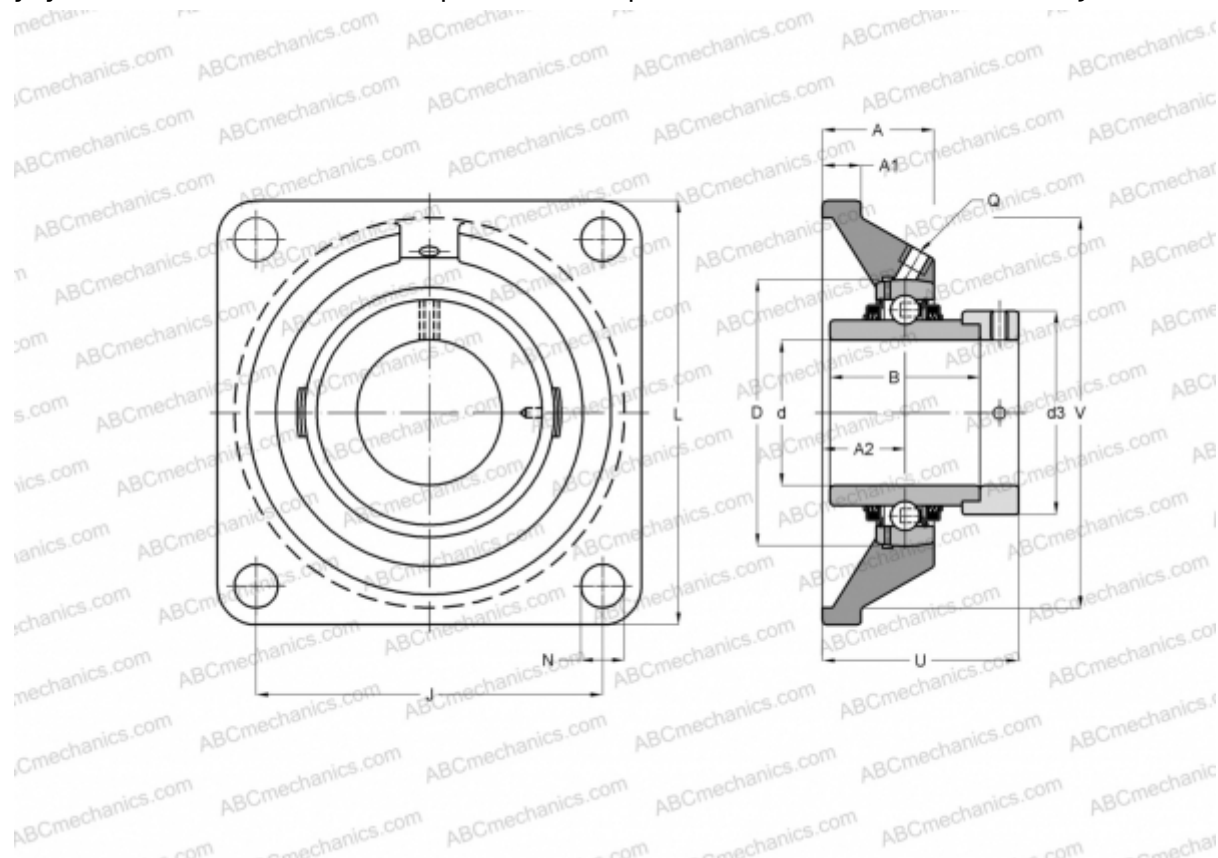


ТСJ20-N INA

Подшипниковые узлы

ТИП: Подшипниковые узлы с корпусами, Фланцевые с четырьмя отверстиями, Корпуса из серого чугуна, Подшипник с эксцентриковым закрепительным кольцом, Тип ТСJ (INA)



Технические характеристики

РАЗМЕРЫ, ММ

| | |
|----|--------|
| d | 20,000 |
| D | 47,000 |
| B | 43,700 |
| L | 86,000 |
| A | 29,000 |
| J | 63,500 |
| A1 | 10,000 |
| A2 | 19,000 |
| N | 11,500 |
| d3 | 33,000 |
| U | 45,600 |
| V | 68,000 |
| Q | Rp1/8 |

| | |
|-----------|------------|
| Подшипник | GE20-KTT-B |
| Корпус | GG.CJ04-N |

ПРОИЗВОДИТЕЛЬ

[INA](#)

РАСЧЕТНЫЕ ДАННЫЕ

| | |
|--|-----------|
| Номинальная динамическая грузоподъёмность, C | 12,800 кН |
| Номинальная статическая грузоподъёмность, Co | 6,600 кН |

МАССА, КГ 0,650