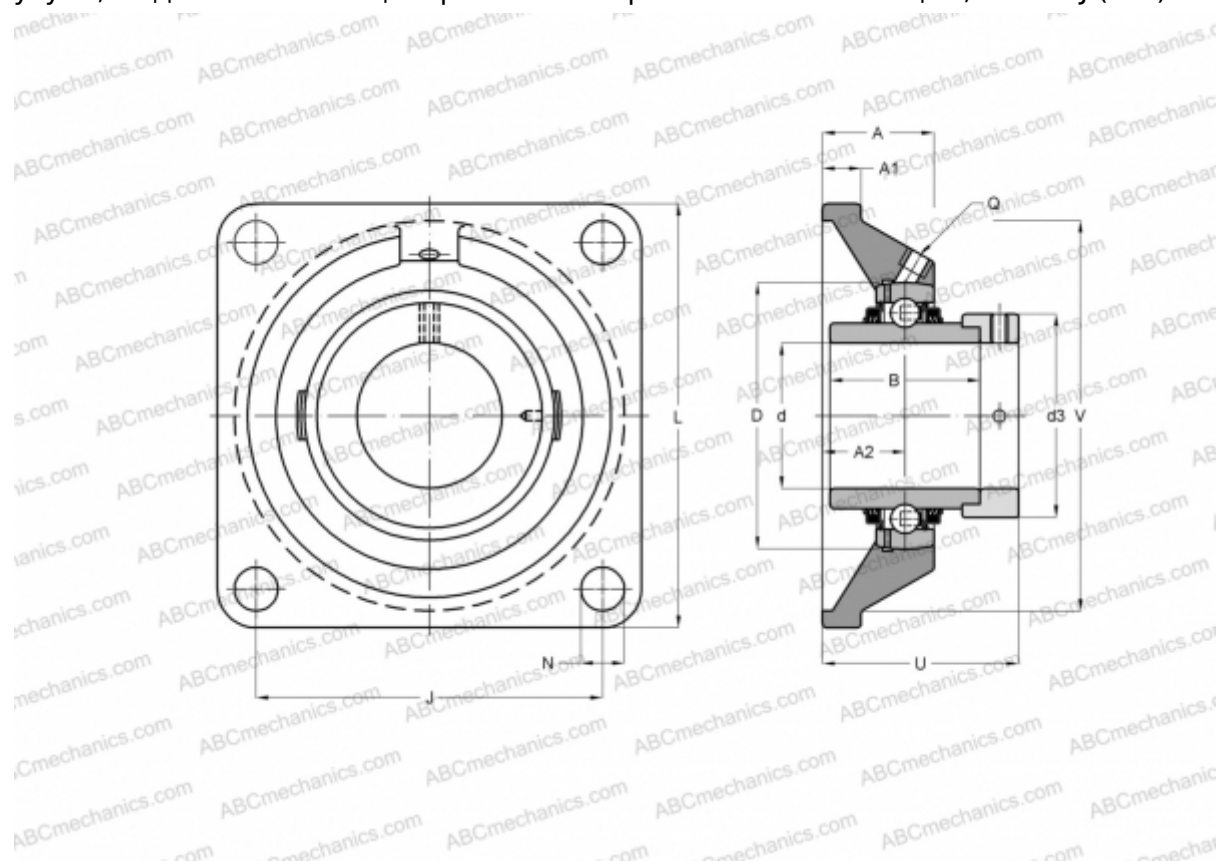


## ТСJ25-N INA

Подшипниковые узлы

ТИП: Подшипниковые узлы с корпусами, Фланцевые с четырьмя отверстиями, Корпуса из серого чугуна, Подшипник с эксцентриковым закрепительным кольцом, Тип ТСJ (INA)



### Технические характеристики

#### РАЗМЕРЫ, ММ

d	25,000
D	52,000
B	44,500
L	95,000
A	29,000
J	70,000
A1	11,000
A2	19,000
N	11,500
d3	37,500
U	46,000
V	74,000
Q	Rp1/8

Подшипник	GE25-KTT-B
Корпус	GG.CJ05-N

#### ПРОИЗВОДИТЕЛЬ

[INA](#)

#### РАСЧЕТНЫЕ ДАННЫЕ

Номинальная динамическая грузоподъёмность, C	14,000 кН
Номинальная статическая грузоподъёмность, Co	7,800 кН

**МАССА, КГ** 0,810