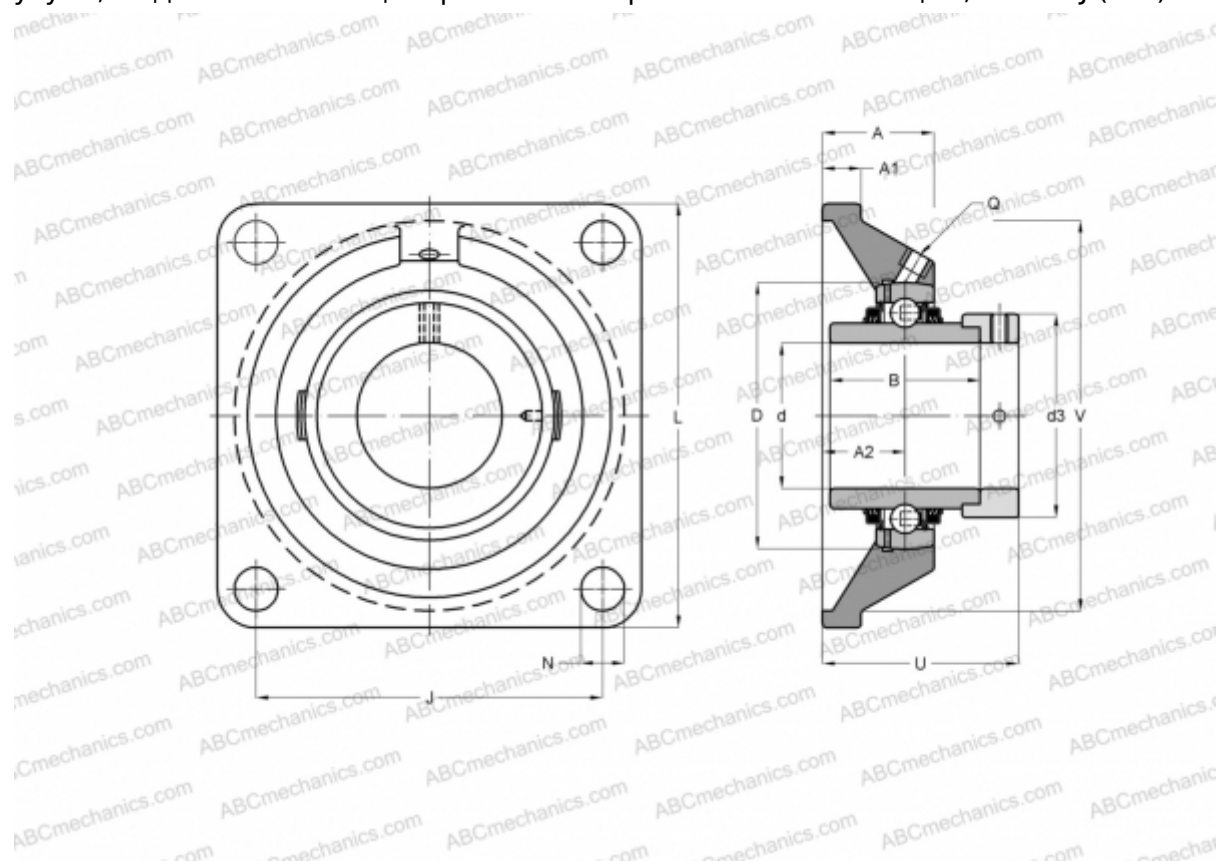


ТСJ40-N INA

Подшипниковые узлы

ТИП: Подшипниковые узлы с корпусами, Фланцевые с четырьмя отверстиями, Корпуса из серого чугуна, Подшипник с эксцентриковым закрепительным кольцом, Тип ТСJ (INA)



Технические характеристики

РАЗМЕРЫ, ММ

d	40,000
D	80,000
B	56,500
L	130,000
A	34,500
J	101,500
A1	13,000
A2	24,000
N	14,000
d3	58,000
U	59,100
V	110,000
Q	Rp1/8

Подшипник	GE40-KTT-B
Корпус	GG.CJ08-N

ПРОИЗВОДИТЕЛЬ

[INA](#)

РАСЧЕТНЫЕ ДАННЫЕ

Номинальная динамическая грузоподъёмность, C	32,500 кН
Номинальная статическая грузоподъёмность, Co	19,800 кН

МАССА, КГ	2,020
-----------	-------