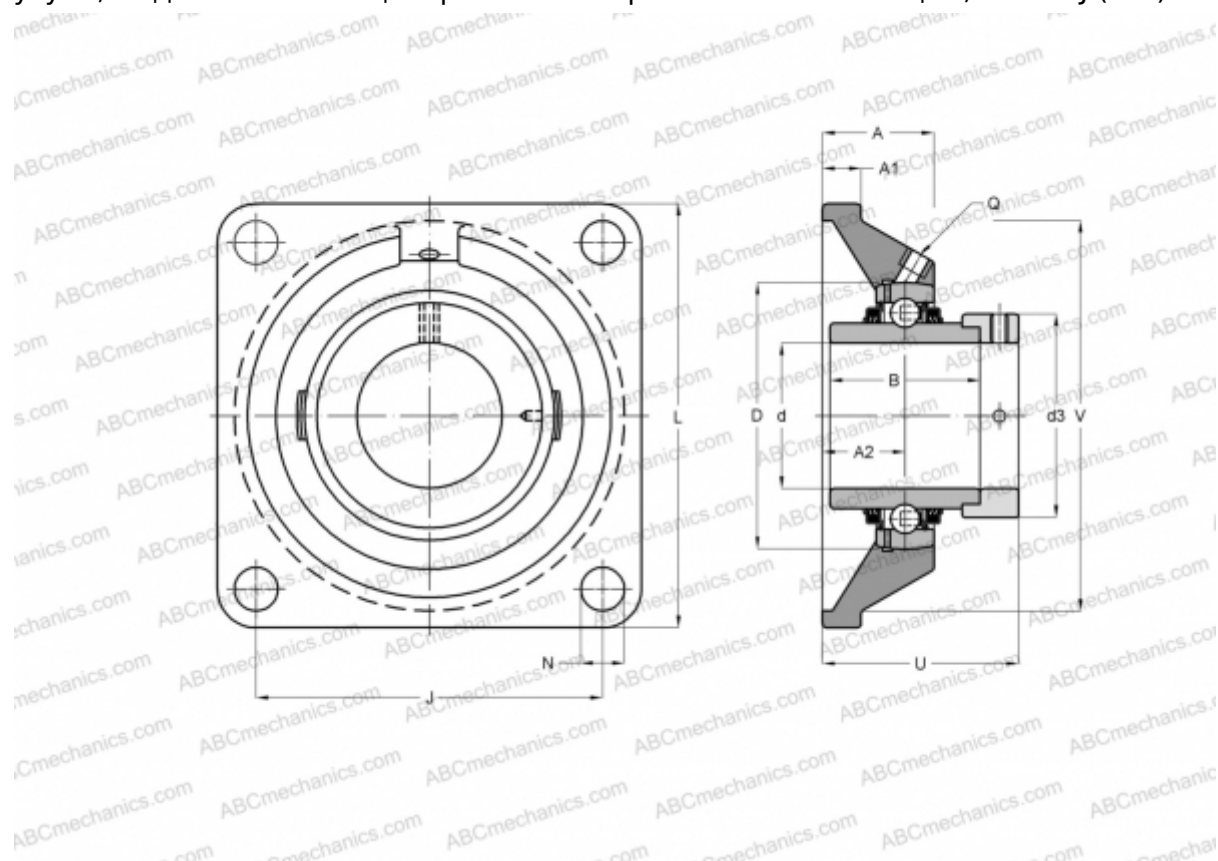


## ТСJ45 INA

Подшипниковые узлы

ТИП: Подшипниковые узлы с корпусами, Фланцевые с четырьмя отверстиями, Корпуса из серого чугуна, Подшипник с эксцентриковым закрепительным кольцом, Тип ТСJ (INA)



### Технические характеристики

#### РАЗМЕРЫ, ММ

d	45,000
D	85,000
B	56,500
L	137,000
A	35,000
J	105,000
A1	13,000
A2	24,000
N	14,000
d3	63,000
U	59,100
V	116,000
Q	Rp1/8

**МАССА, КГ** 2,370

Подшипник	GE45-KTT-B
Корпус	GG.CJ09

#### ПРОИЗВОДИТЕЛЬ

[INA](#)

#### РАСЧЕТНЫЕ ДАННЫЕ

Номинальная динамическая грузоподъёмность, C	32,500 кН
Номинальная статическая грузоподъёмность, Co	20,400 кН