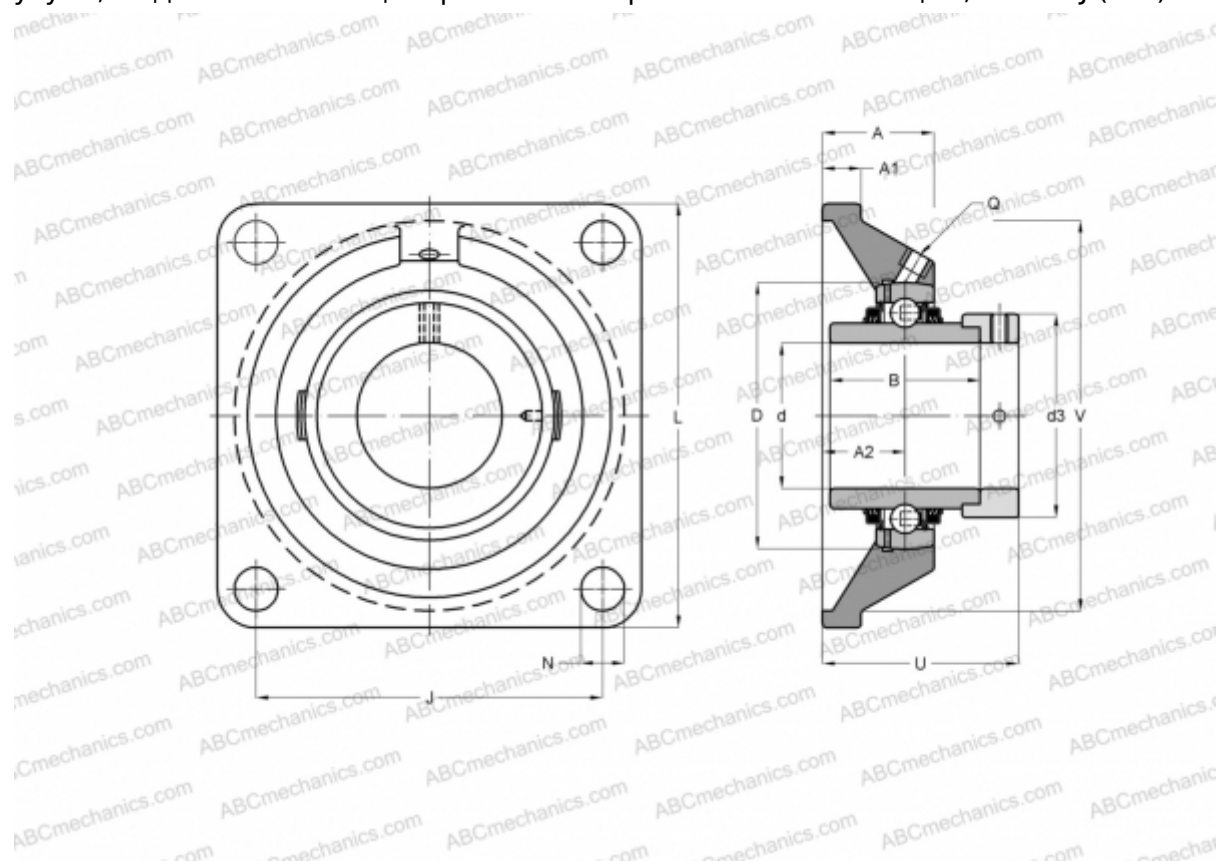


## ТСJ60-N INA

Подшипниковые узлы

ТИП: Подшипниковые узлы с корпусами, Фланцевые с четырьмя отверстиями, Корпуса из серого чугуна, Подшипник с эксцентриковым закрепительным кольцом, Тип ТСJ (INA)



### Технические характеристики

#### РАЗМЕРЫ, ММ

d	60,000
D	110,000
B	77,900
L	175,000
A	46,000
J	143,000
A1	16,000
A2	34,000
N	18,000
d3	84,000
U	80,900
V	150,000
Q	Rp1/8

Подшипник	GE60-KTT-B
Корпус	GG.CJ12-N

#### ПРОИЗВОДИТЕЛЬ

[INA](#)

#### РАСЧЕТНЫЕ ДАННЫЕ

Номинальная динамическая грузоподъёмность, C	52,000 кН
Номинальная статическая грузоподъёмность, Co	36,000 кН

МАССА, КГ	4,210
-----------	-------