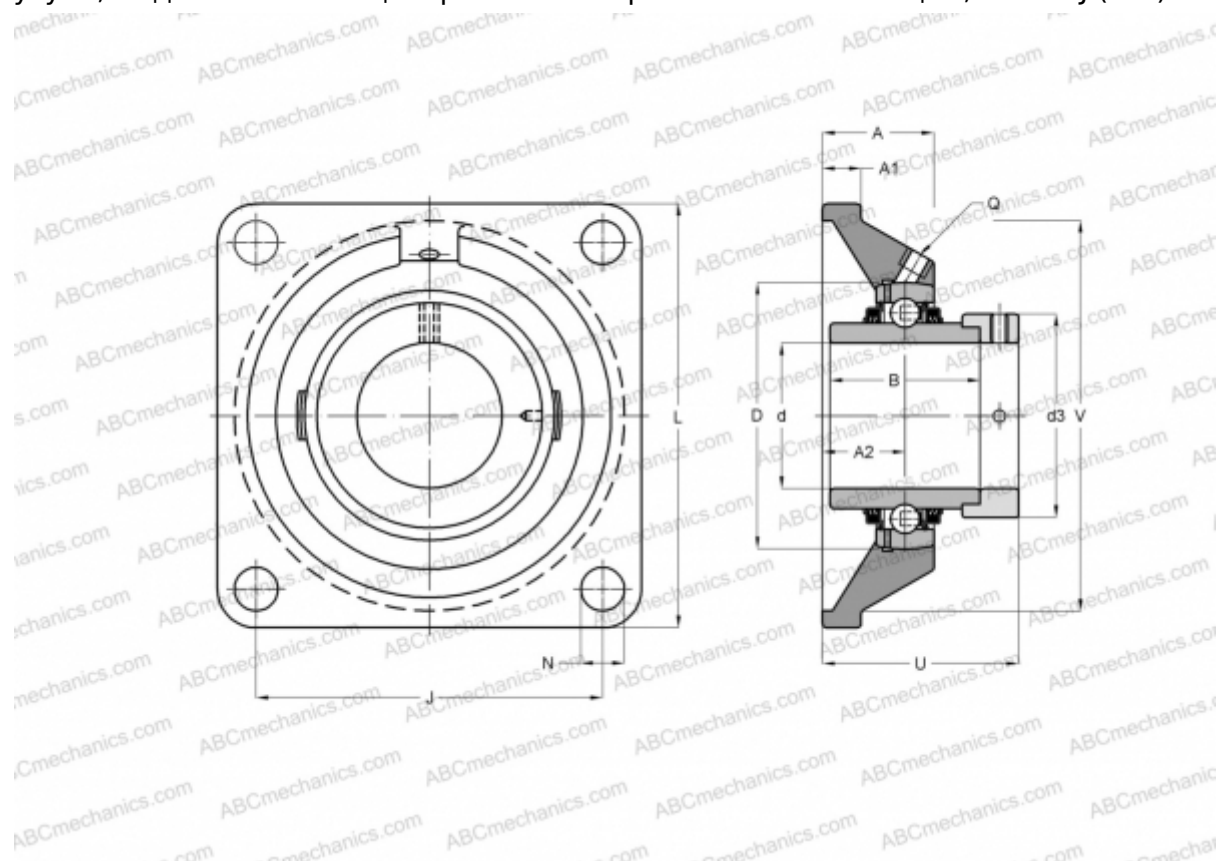


## ТСJ65-214 INA

Подшипниковые узлы

ТИП: Подшипниковые узлы с корпусами, Фланцевые с четырьмя отверстиями, Корпуса из серого чугуна, Подшипник с эксцентриковым закрепительным кольцом, Тип ТСJ (INA)



### Технические характеристики

#### РАЗМЕРЫ, ММ

d	65,000
D	125,000
B	66,000
L	188,000
A	52,000
J	150,000
A1	18,000
A2	38,000
N	18,000
d3	96,000
U	82,600
V	165,000
Q	Rp1/8

**МАССА, КГ** 6,110

Подшипник GE65-214-KTT-  
 Корпус GG.CJ14

#### ПРОИЗВОДИТЕЛЬ

[INA](#)

#### РАСЧЕТНЫЕ ДАННЫЕ

Номинальная динамическая грузоподъёмность, C	62,000 кН
Номинальная статическая грузоподъёмность, Co	44,000 кН