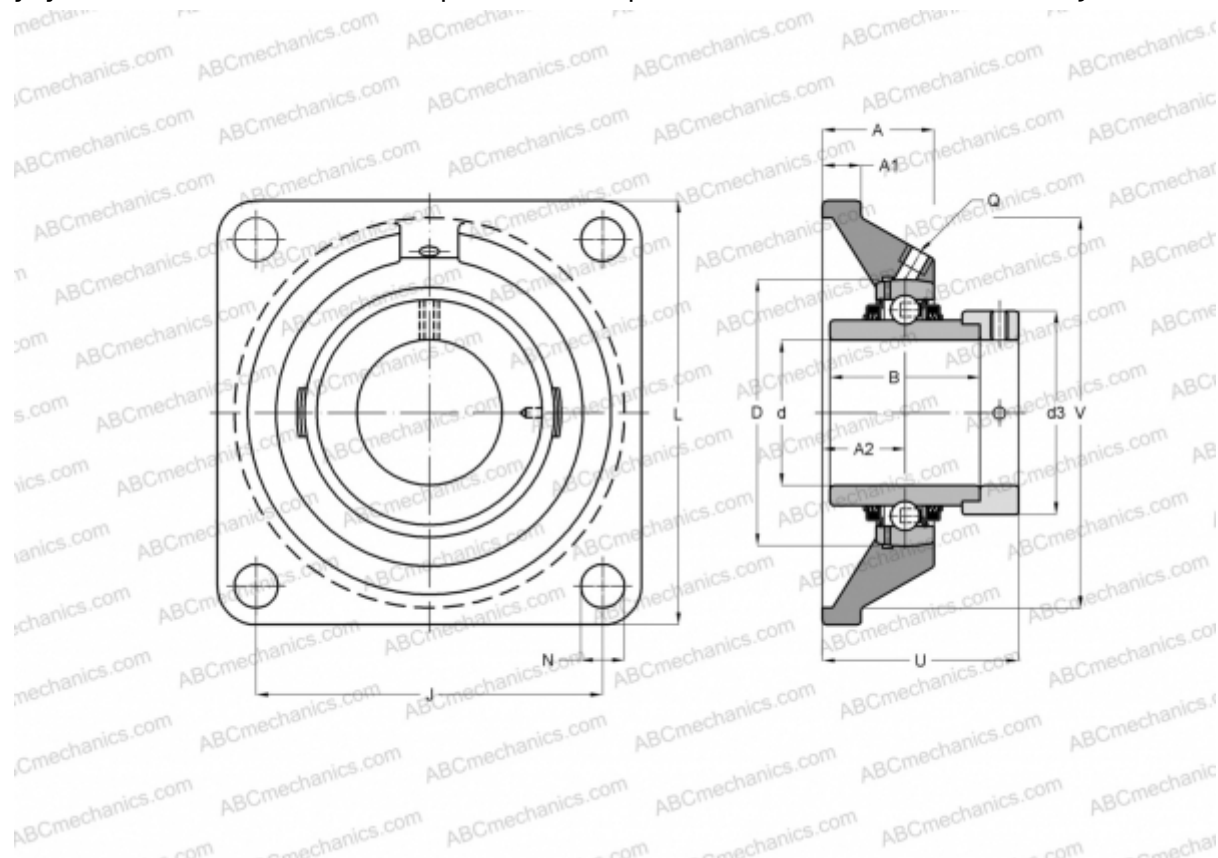


ТСJ75 INA

Подшипниковые узлы

ТИП: Подшипниковые узлы с корпусами, Фланцевые с четырьмя отверстиями, Корпуса из серого чугуна, Подшипник с эксцентриковым закрепительным кольцом, Тип ТСJ (INA)



Технические характеристики

РАЗМЕРЫ, ММ

d	75,000
D	130,000
B	67,000
L	197,000
A	55,800
J	153,000
A1	20,000
A2	41,300
N	23,000
d3	100,000
U	86,900
V	170,000
Q	Rp1/8

Подшипник	GE75-KTT-B
Корпус	GG.CJ15

ПРОИЗВОДИТЕЛЬ

[INA](#)

РАСЧЕТНЫЕ ДАННЫЕ

Номинальная динамическая грузоподъёмность, C	62,000 кН
Номинальная статическая грузоподъёмность, Co	44,500 кН

МАССА, КГ 6,500