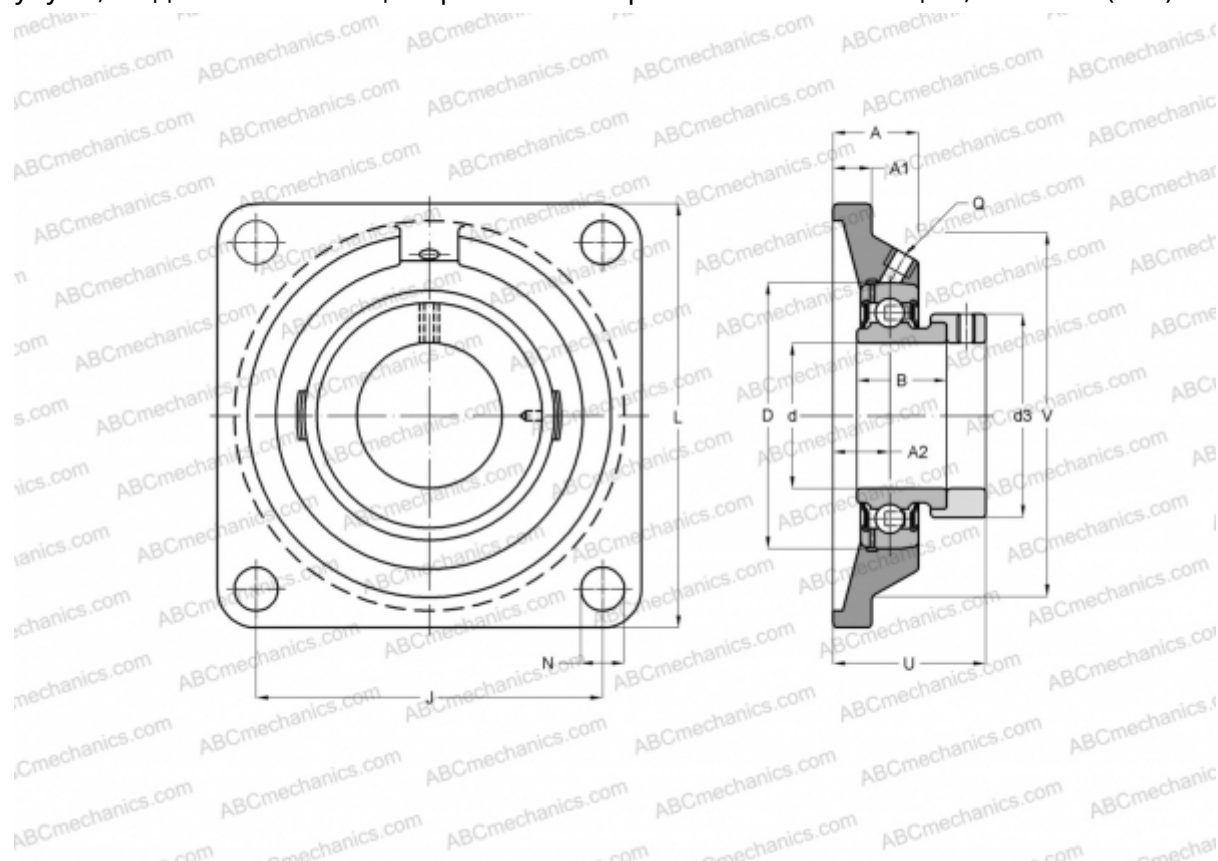


PCF20 INA

Подшипниковые узлы

ТИП: Подшипниковые узлы с корпусами, Фланцевые с четырьмя отверстиями, Корпуса из серого чугуна, Подшипник с эксцентриковым закрепительным кольцом, Тип PCF (INA)



Технические характеристики

РАЗМЕРЫ, ММ

d	20,000
D	47,000
B	31,000
L	86,000
A	20,000
J	63,500
A1	10,000
A2	10,500
N	11,500
d3	33,000
U	34,000
V	68,000
Q	Rp1/8

МАССА, КГ 0,550

Подшипник	GRAE20-NPP-B
Корпус	GG.CF04

ПРОИЗВОДИТЕЛЬ

[INA](#)

РАСЧЕТНЫЕ ДАННЫЕ

Номинальная динамическая грузоподъёмность, C	12,800 кН
Номинальная статическая грузоподъёмность, Co	6,600 кН