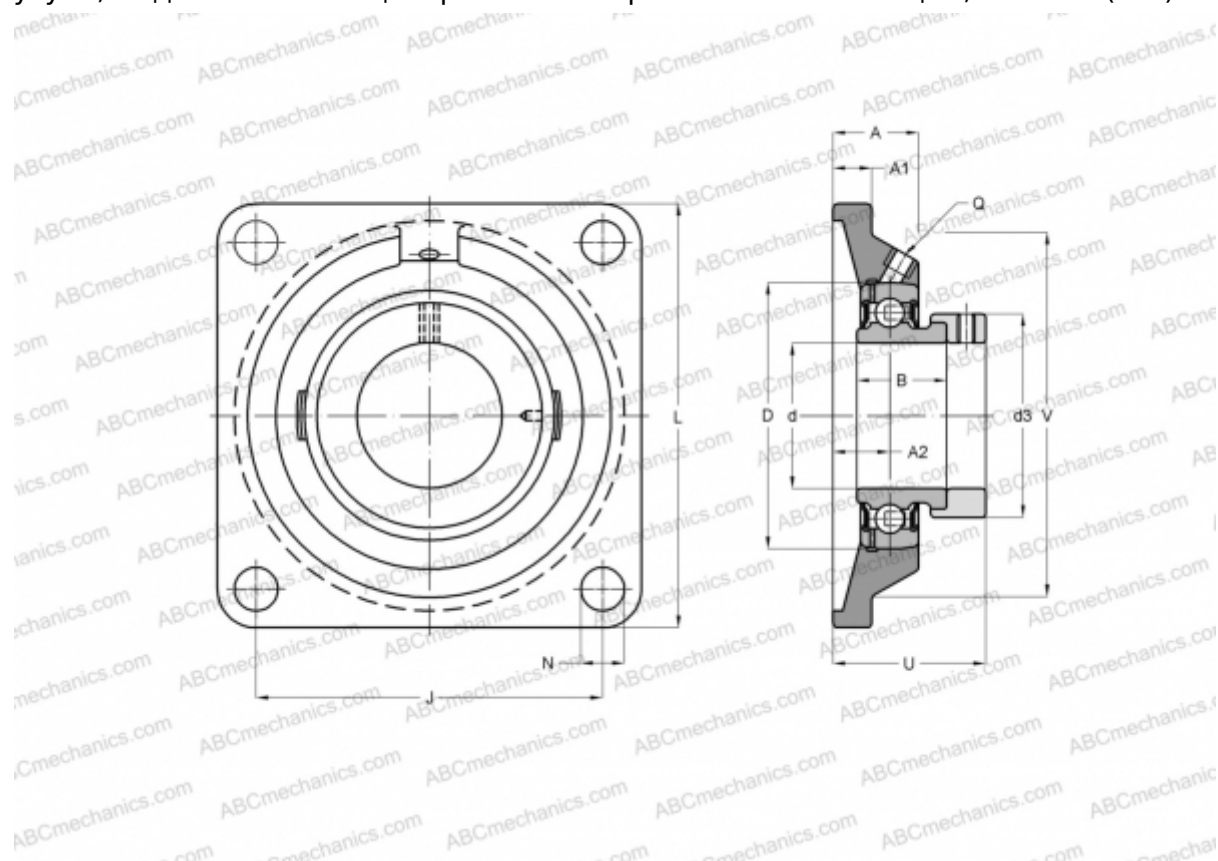


## PCF30 INA

Подшипниковые узлы

ТИП: Подшипниковые узлы с корпусами, Фланцевые с четырьмя отверстиями, Корпуса из серого чугуна, Подшипник с эксцентриковым закрепительным кольцом, Тип PCF (INA)



### Технические характеристики

#### РАЗМЕРЫ, ММ

d	30,000
D	62,000
B	35,800
L	108,000
A	22,300
J	82,500
A1	12,000
A2	13,300
N	11,500
d3	44,000
U	40,000
V	85,000
Q	Rp1/8

**МАССА, КГ** 1,010

Подшипник	GRAE30-NPP-B
Корпус	GG.CF06

#### ПРОИЗВОДИТЕЛЬ

[INA](#)

#### РАСЧЕТНЫЕ ДАННЫЕ

Номинальная динамическая грузоподъёмность, C	19,500 кН
Номинальная статическая грузоподъёмность, Co	11,300 кН