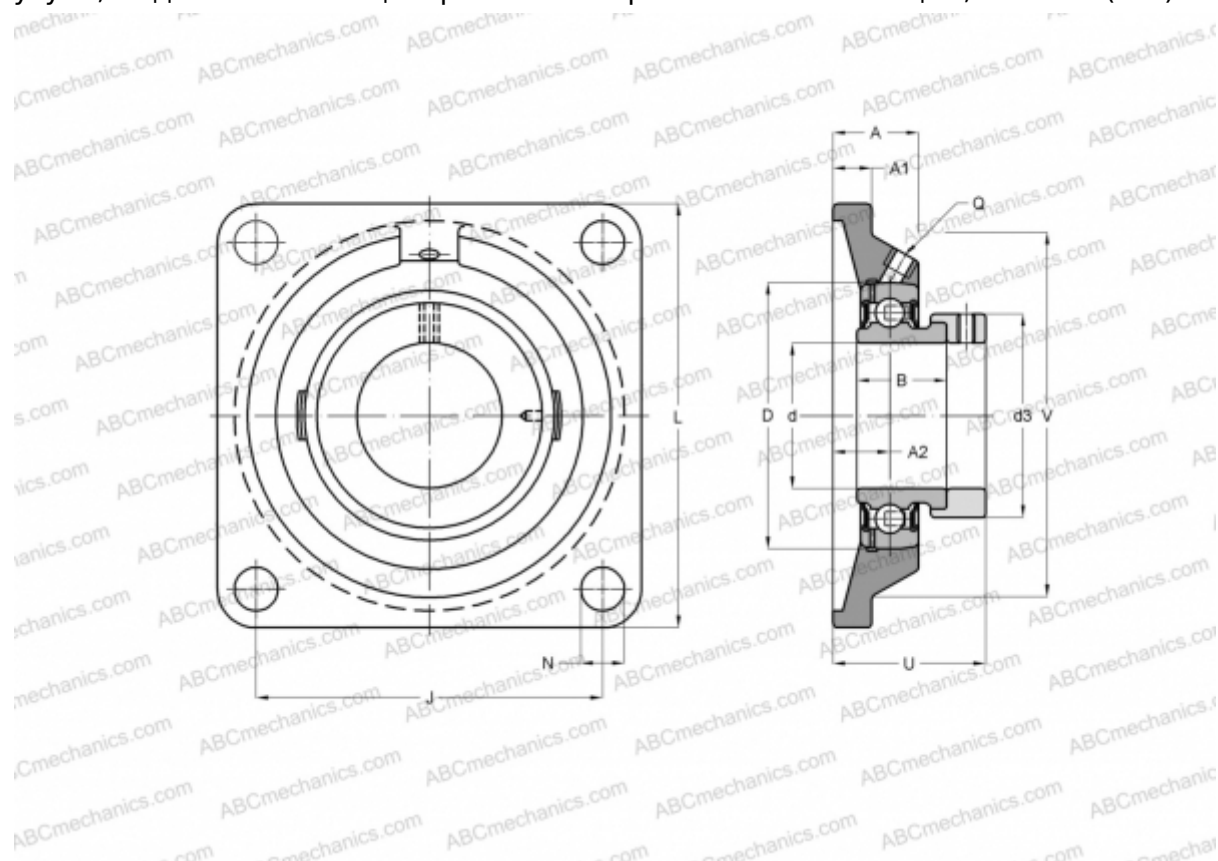


## PCF35 INA

Подшипниковые узлы

ТИП: Подшипниковые узлы с корпусами, Фланцевые с четырьмя отверстиями, Корпуса из серого чугуна, Подшипник с эксцентриковым закрепительным кольцом, Тип PCF (INA)



### Технические характеристики

#### РАЗМЕРЫ, ММ

d	35,000
D	72,000
B	39,000
L	118,000
A	25,000
J	92,000
A1	12,500
A2	15,500
N	14,000
d3	51,000
U	45,000
V	100,000
Q	Rp1/8

Подшипник	GRAE35-NPP-B
Корпус	GG.CF07

#### ПРОИЗВОДИТЕЛЬ

[INA](#)

#### РАСЧЕТНЫЕ ДАННЫЕ

Номинальная динамическая грузоподъёмность, C	25,500 кН
Номинальная статическая грузоподъёмность, Co	15,300 кН

МАССА, КГ	1,310
-----------	-------