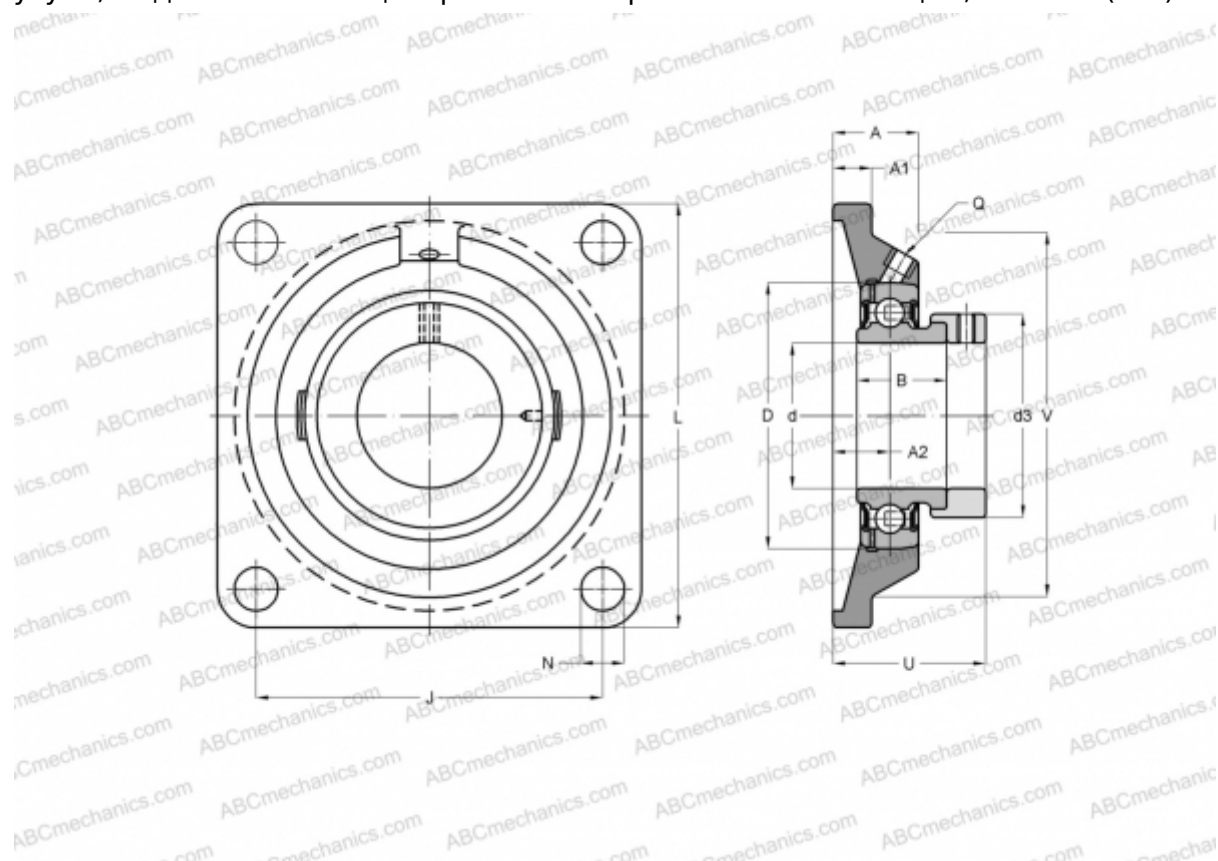


## PCF50 INA

Подшипниковые узлы

ТИП: Подшипниковые узлы с корпусами, Фланцевые с четырьмя отверстиями, Корпуса из серого чугуна, Подшипник с эксцентриковым закрепительным кольцом, Тип PCF (INA)



### Технические характеристики

#### РАЗМЕРЫ, ММ

d	50,000
D	90,000
B	43,800
L	143,000
A	30,200
J	111,000
A1	13,000
A2	19,200
N	14,000
d3	69,000
U	51,400
V	125,000
Q	Rp1/8

Подшипник	GRAE50-NPP-B
Корпус	GG.CF10

#### ПРОИЗВОДИТЕЛЬ

[INA](#)

#### РАСЧЕТНЫЕ ДАННЫЕ

Номинальная динамическая грузоподъёмность, C	35,000 кН
Номинальная статическая грузоподъёмность, Co	23,200 кН

**МАССА, КГ** 2,200