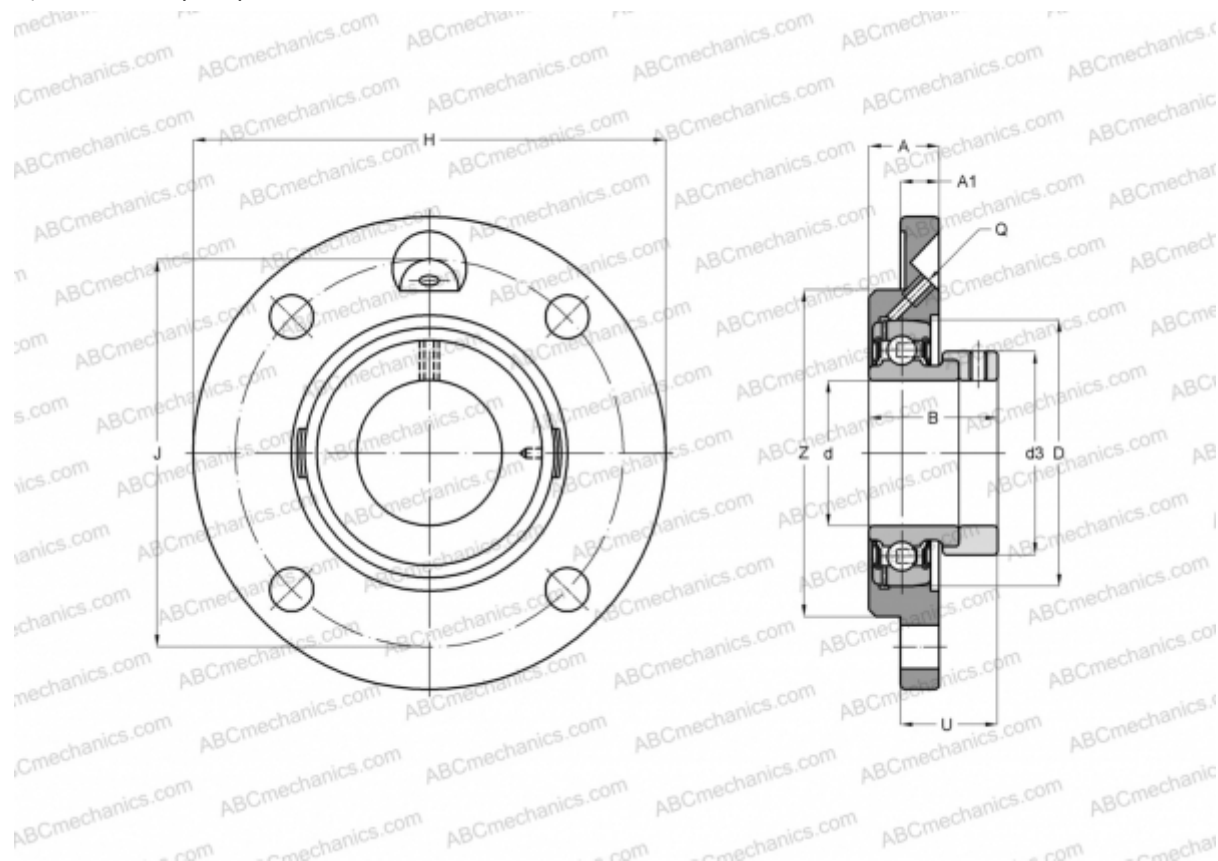


РМЕ45 INA

Подшипниковые узлы

ТИП: Подшипниковые узлы с корпусами, Фланцевые с четырьмя отверстиями, Корпуса из серого чугуна, Подшипник с эксцентриковым закрепительным кольцом, С центрирующим буртиком, тип РМЕ (INA)



Технические характеристики

РАЗМЕРЫ, ММ

d	45,000
D	85,000
B	43,800
H	155,000
A	25,000
J	130,000
A1	12,000
N	14,000
d3	63,000
U	30,700
Z	105,000
Q	M6

МАССА, КГ 1,930

Подшипник	GRAE45-NPP-B
Корпус	GG.ME09

ПРОИЗВОДИТЕЛЬ

[INA](#)

РАСЧЕТНЫЕ ДАННЫЕ

Номинальная динамическая грузоподъёмность, C	32,500 кН
Номинальная статическая грузоподъёмность, Co	20,400 кН