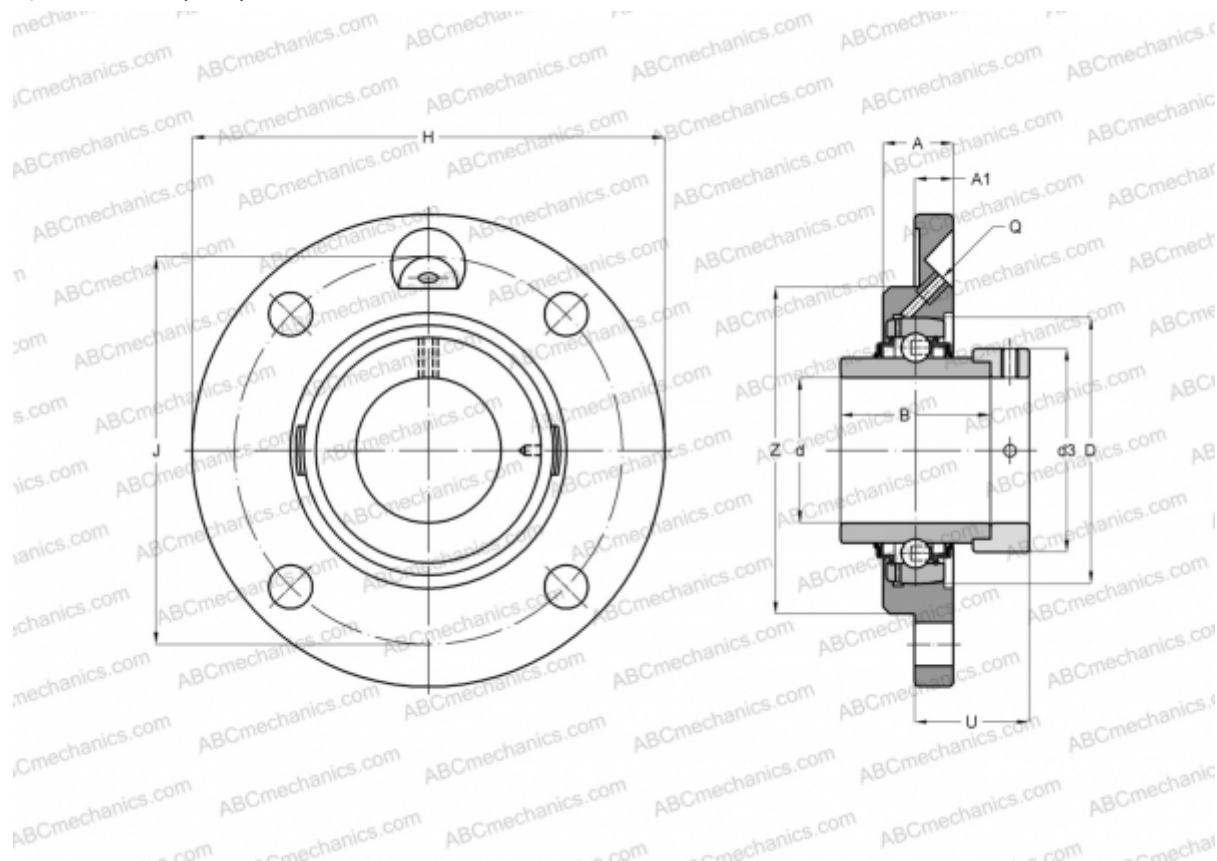


## RME40-N INA

Подшипниковые узлы

ТИП: Подшипниковые узлы с корпусами, Фланцевые с четырьмя отверстиями, Корпуса из серого чугуна, Подшипник с эксцентриковым закрепительным кольцом, С центрирующим буртиком, тип RME (INA)



### Технические характеристики

#### РАЗМЕРЫ, ММ

d	40,000
D	80,000
B	56,500
H	145,000
A	23,000
J	120,000
A1	11,500
N	11,500
d3	58,000
U	33,900
Z	100,000
Q	M6

**МАССА, КГ** 1,740

Подшипник	GE40-KRR-B
Корпус	GG.ME08-N
Защитная крышка	KASK08

#### ПРОИЗВОДИТЕЛЬ

[INA](#)

#### РАСЧЕТНЫЕ ДАННЫЕ

Номинальная динамическая грузоподъёмность, C	32,500 кН
Номинальная статическая грузоподъёмность, Co	19,800 кН