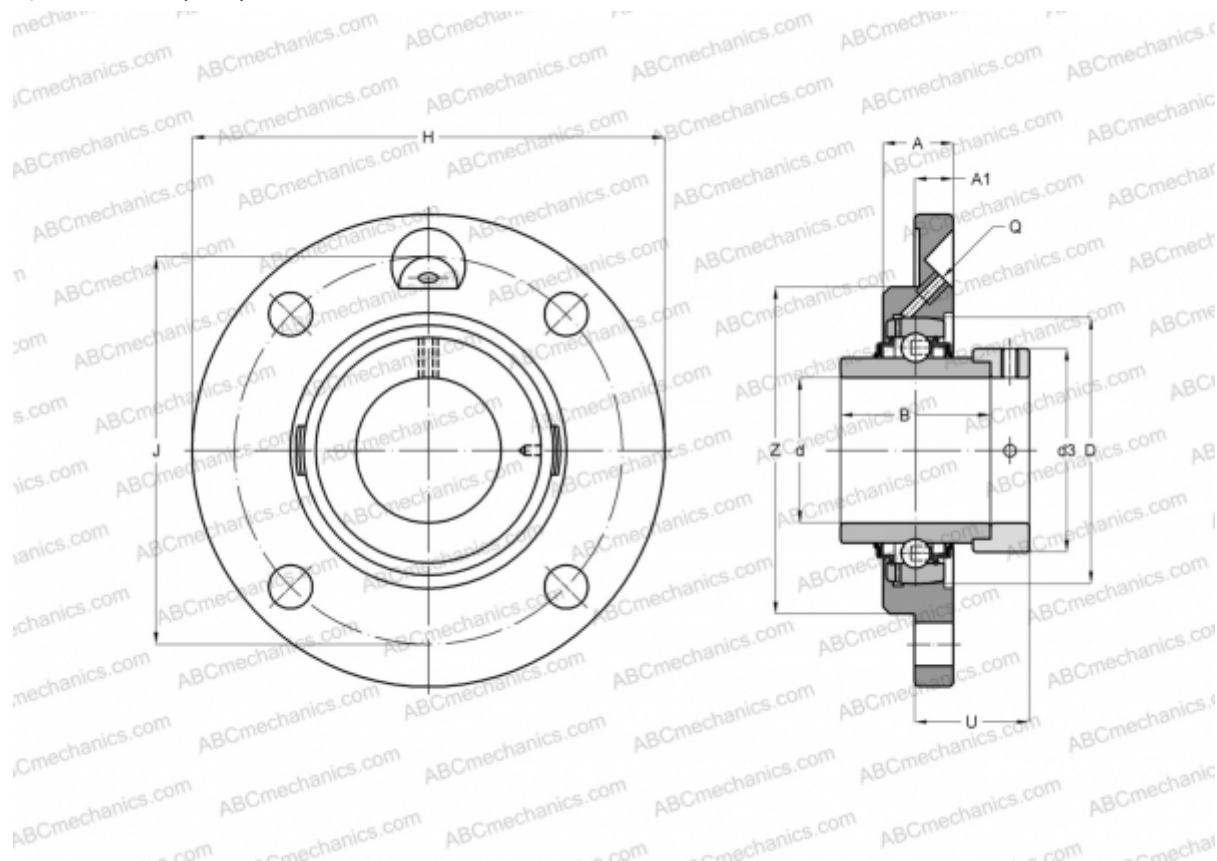


## RME45 INA

Подшипниковые узлы

ТИП: Подшипниковые узлы с корпусами, Фланцевые с четырьмя отверстиями, Корпуса из серого чугуна, Подшипник с эксцентриковым закрепительным кольцом, С центрирующим буртиком, тип RME (INA)



### Технические характеристики

#### РАЗМЕРЫ, ММ

d	45,000
D	85,000
B	56,500
H	155,000
A	25,000
J	130,000
A1	12,000
N	14,000
d3	63,000
U	32,900
Z	105,000
Q	M6

**МАССА, КГ** 2,050

Подшипник	GE45-KRR-B
Корпус	GG.ME09

#### ПРОИЗВОДИТЕЛЬ

[INA](#)

#### РАСЧЕТНЫЕ ДАННЫЕ

Номинальная динамическая грузоподъемность, C	32,500 кН
Номинальная статическая грузоподъемность, Co	20,400 кН