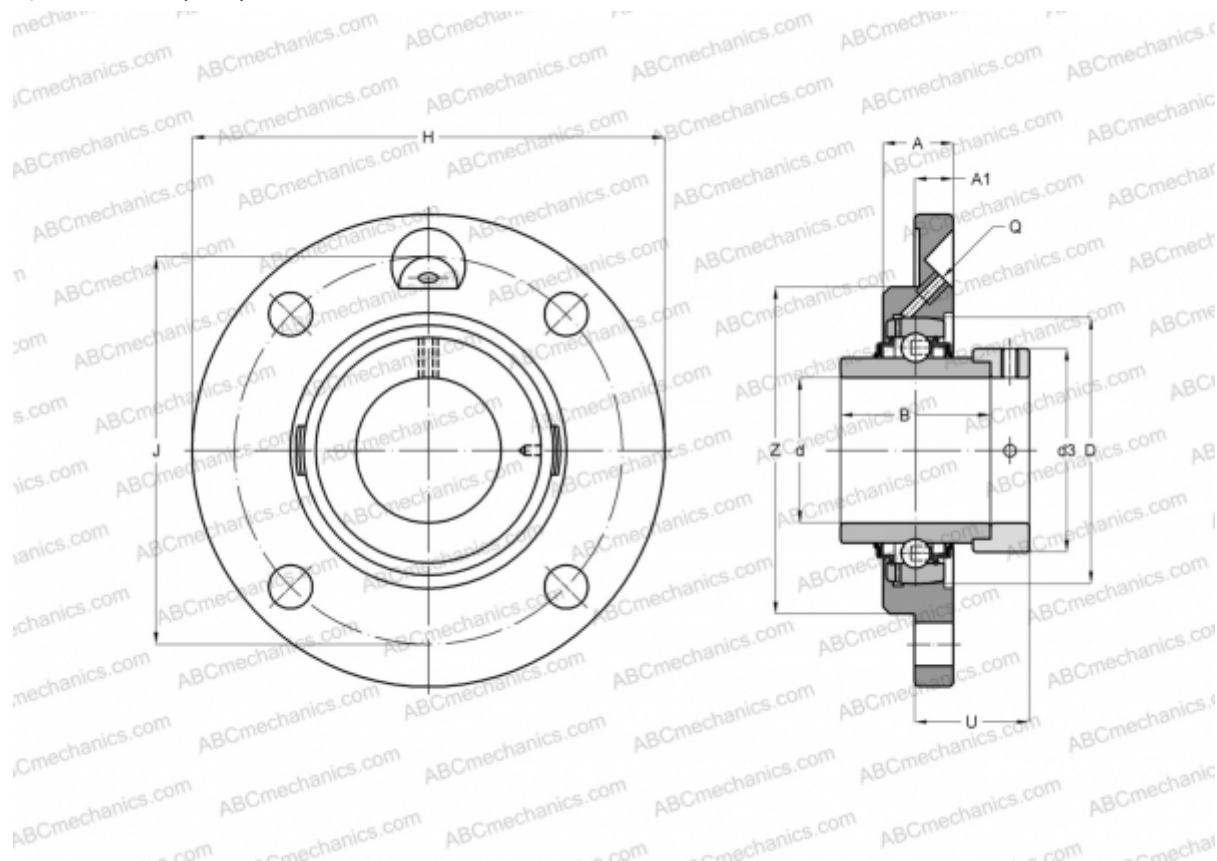


RME50-N INA

Подшипниковые узлы

ТИП: Подшипниковые узлы с корпусами, Фланцевые с четырьмя отверстиями, Корпуса из серого чугуна, Подшипник с эксцентриковым закрепительным кольцом, С центрирующим буртиком, тип RME (INA)



Технические характеристики

РАЗМЕРЫ, ММ

d	50,000
D	90,000
B	62,800
H	165,000
A	25,000
J	135,000
A1	13,000
N	14,000
d3	69,000
U	37,100
Z	110,000
Q	M8X1

МАССА, КГ 2,530

Подшипник	GE50-KRR-B
Корпус	GG.ME10-N
Защитная крышка	KASK10

ПРОИЗВОДИТЕЛЬ

[INA](http://www.ina.com)

РАСЧЕТНЫЕ ДАННЫЕ

Номинальная динамическая грузоподъёмность, C	35,000 кН
Номинальная статическая грузоподъёмность, Co	23,200 кН