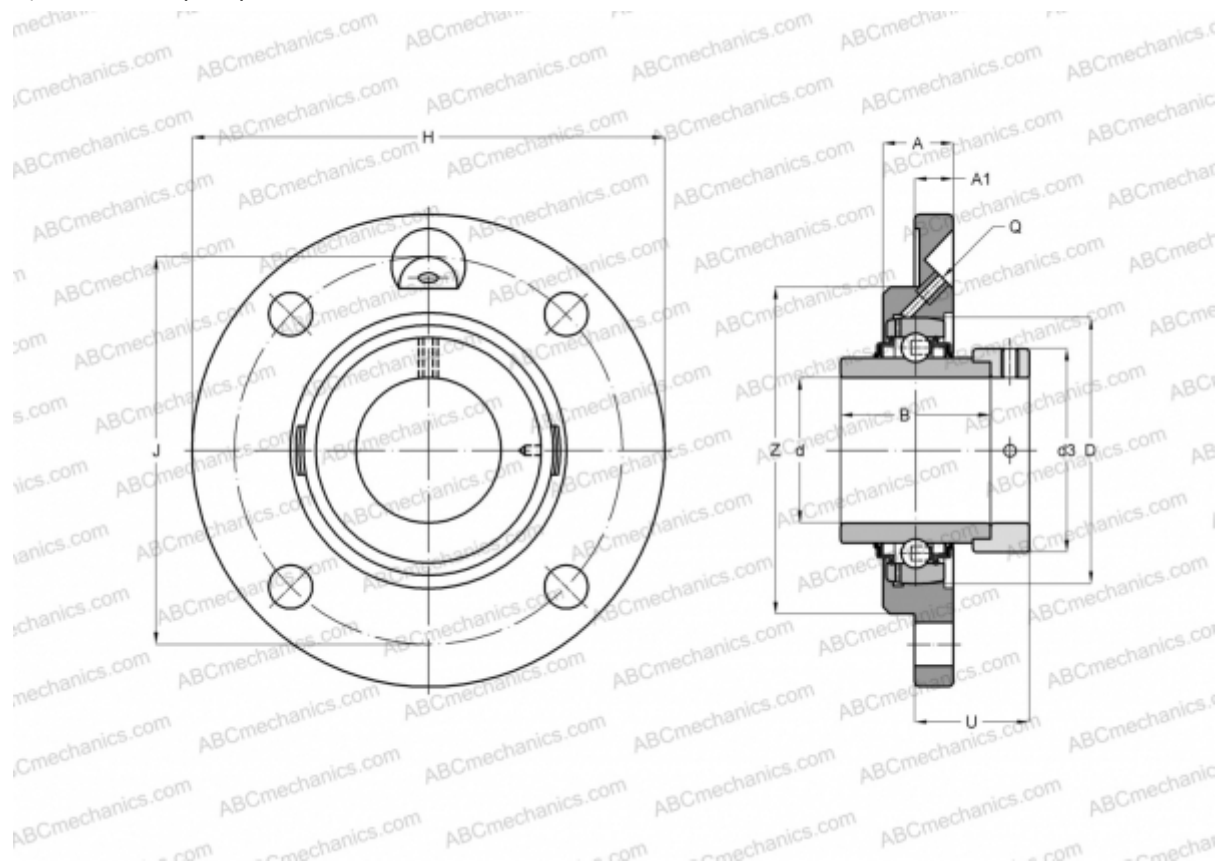


RME55 INA

Подшипниковые узлы

ТИП: Подшипниковые узлы с корпусами, Фланцевые с четырьмя отверстиями, Корпуса из серого чугуна, Подшипник с эксцентриковым закрепительным кольцом, С центрирующим буртиком, тип RME (INA)



Технические характеристики

РАЗМЕРЫ, ММ

d	55,000
D	100,000
B	71,400
H	185,000
A	27,500
J	150,000
A1	15,000
N	18,000
d3	76,000
U	43,600
Z	125,000
Q	M6

МАССА, КГ 3,370

Подшипник	GE55-KRR-B
Корпус	GG.ME11

ПРОИЗВОДИТЕЛЬ

[INA](#)

РАСЧЕТНЫЕ ДАННЫЕ

Номинальная динамическая грузоподъемность, C	43,500 кН
Номинальная статическая грузоподъемность, Co	29,000 кН