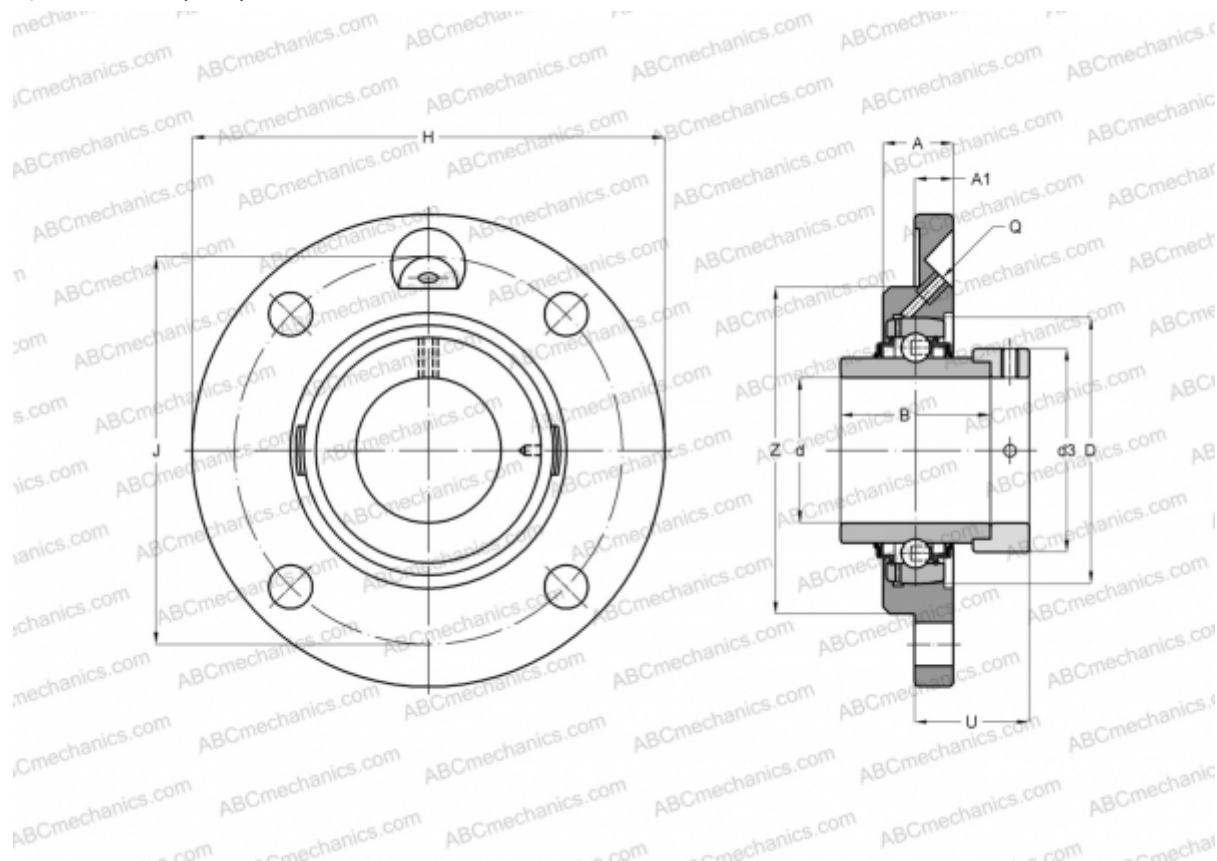


RME60-N INA

Подшипниковые узлы

ТИП: Подшипниковые узлы с корпусами, Фланцевые с четырьмя отверстиями, Корпуса из серого чугуна, Подшипник с эксцентриковым закрепительным кольцом, С центрирующим буртиком, тип RME (INA)



Технические характеристики

РАЗМЕРЫ, ММ

d	60,000
D	110,000
B	77,900
H	195,000
A	29,000
J	160,000
A1	16,000
N	18,000
d3	84,000
U	45,900
Z	135,000
Q	Rp1/8

МАССА, КГ 4,040

Подшипник	GE60-KRR-B
Корпус	GG.ME12-N
Защитная крышка	KASK12

ПРОИЗВОДИТЕЛЬ

[INA](#)

РАСЧЕТНЫЕ ДАННЫЕ

Номинальная динамическая грузоподъёмность, C	52,000 кН
Номинальная статическая грузоподъёмность, Co	36,000 кН