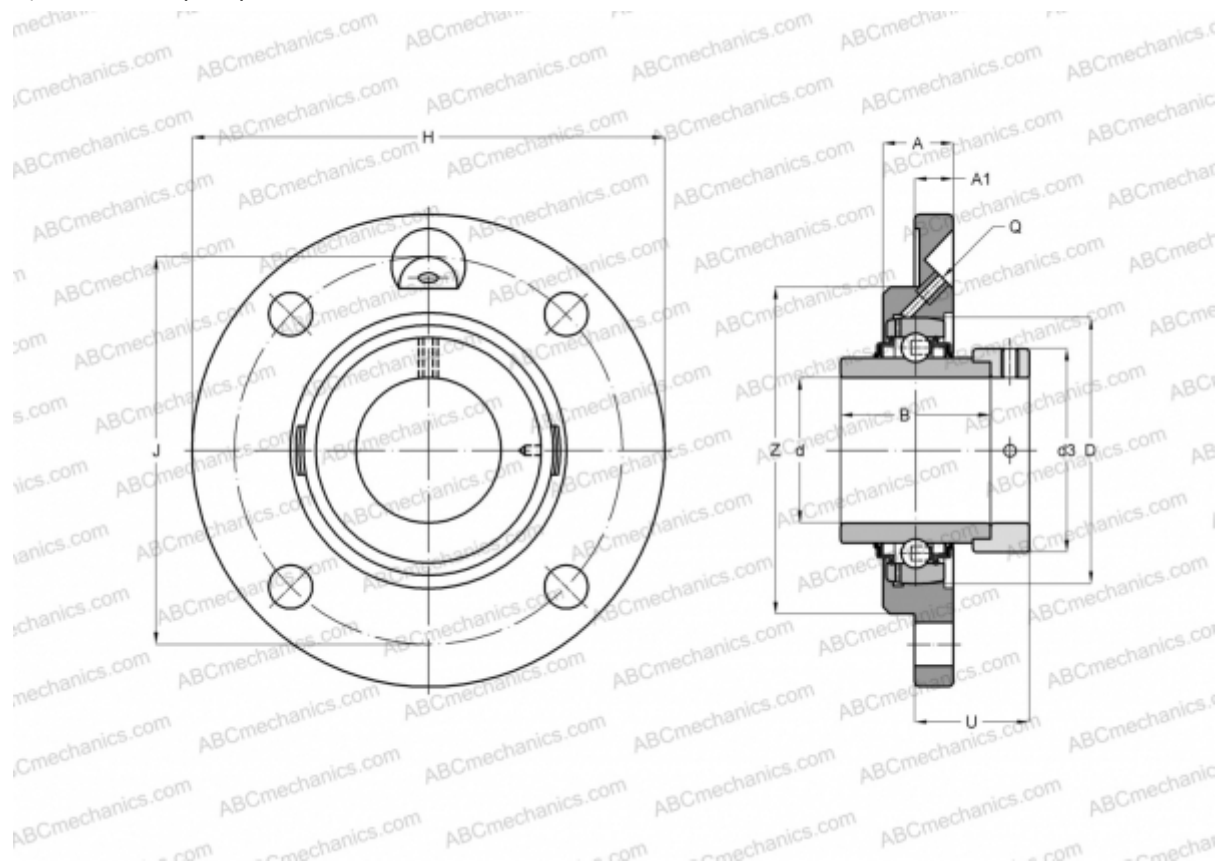


## RME75 INA

Подшипниковые узлы

ТИП: Подшипниковые узлы с корпусами, Фланцевые с четырьмя отверстиями, Корпуса из серого чугуна, Подшипник с эксцентриковым закрепительным кольцом, С центрирующим буртиком, тип RME (INA)



### Технические характеристики

#### РАЗМЕРЫ, ММ

d	75,000
B	67,000
H	220,000
A	32,000
J	184,000
A1	18,000
N	18,000
d3	100,000
U	45,600
Z	160,000
Q	Rp1/8

Корпус

GG.ME15

#### ПРОИЗВОДИТЕЛЬ

[INA](#)

#### РАСЧЕТНЫЕ ДАННЫЕ

Номинальная динамическая грузоподъёмность, C	62,000 кН
Номинальная статическая грузоподъёмность, Co	44,500 кН

#### МАССА, КГ

5,650

Подшипник

GE75-2RSR-B