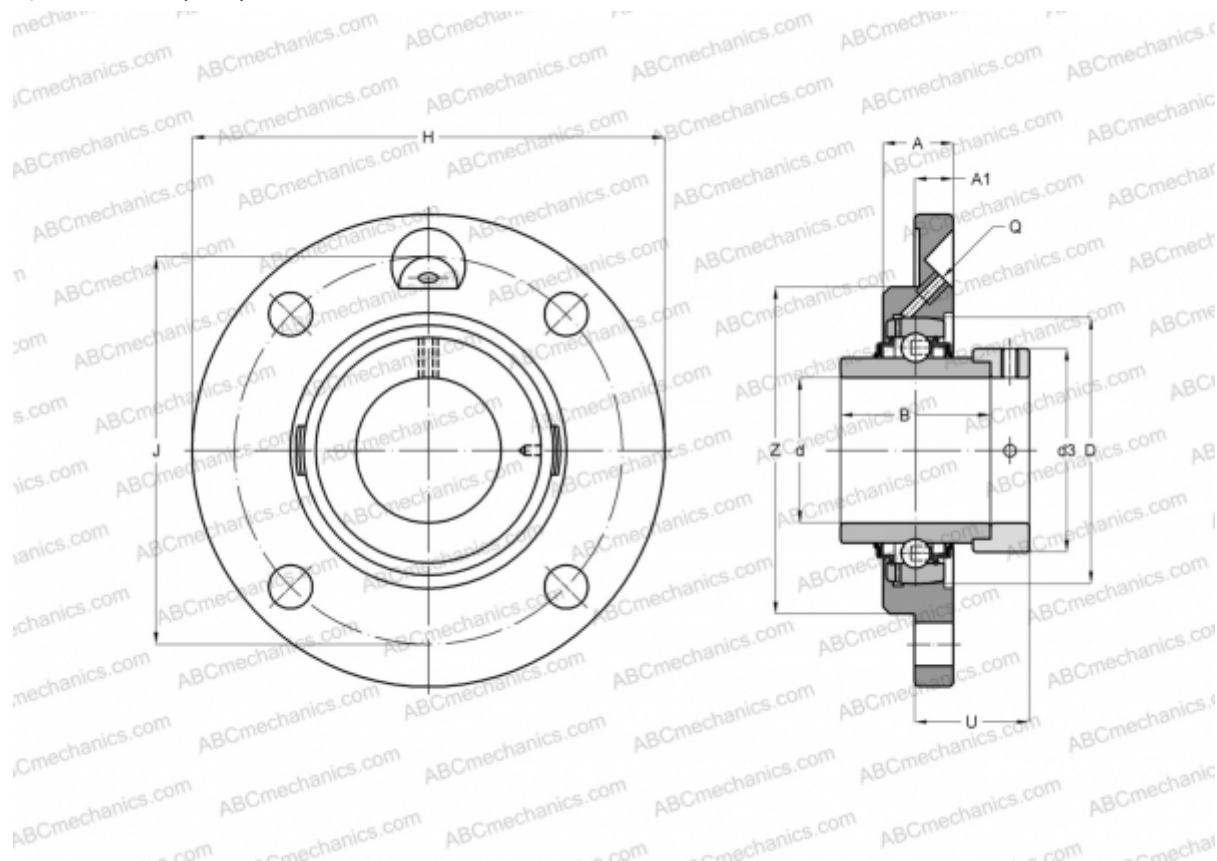


## RME80 INA

Подшипниковые узлы

ТИП: Подшипниковые узлы с корпусами, Фланцевые с четырьмя отверстиями, Корпуса из серого чугуна, Подшипник с эксцентриковым закрепительным кольцом, С центрирующим буртиком, тип RME (INA)



### Технические характеристики

#### РАЗМЕРЫ, ММ

d	80,000
D	140,000
B	70,700
H	220,000
A	31,000
J	184,000
A1	18,000
N	18,000
d3	108,000
U	49,300
Z	160,000
Q	Rp1/8

**МАССА, КГ** 5,750

Подшипник	GE80-KRR-B
Корпус	GG.ME16

#### ПРОИЗВОДИТЕЛЬ

[INA](#)

#### РАСЧЕТНЫЕ ДАННЫЕ

Номинальная динамическая грузоподъёмность, C	72,000 кН
Номинальная статическая грузоподъёмность, Co	54,000 кН