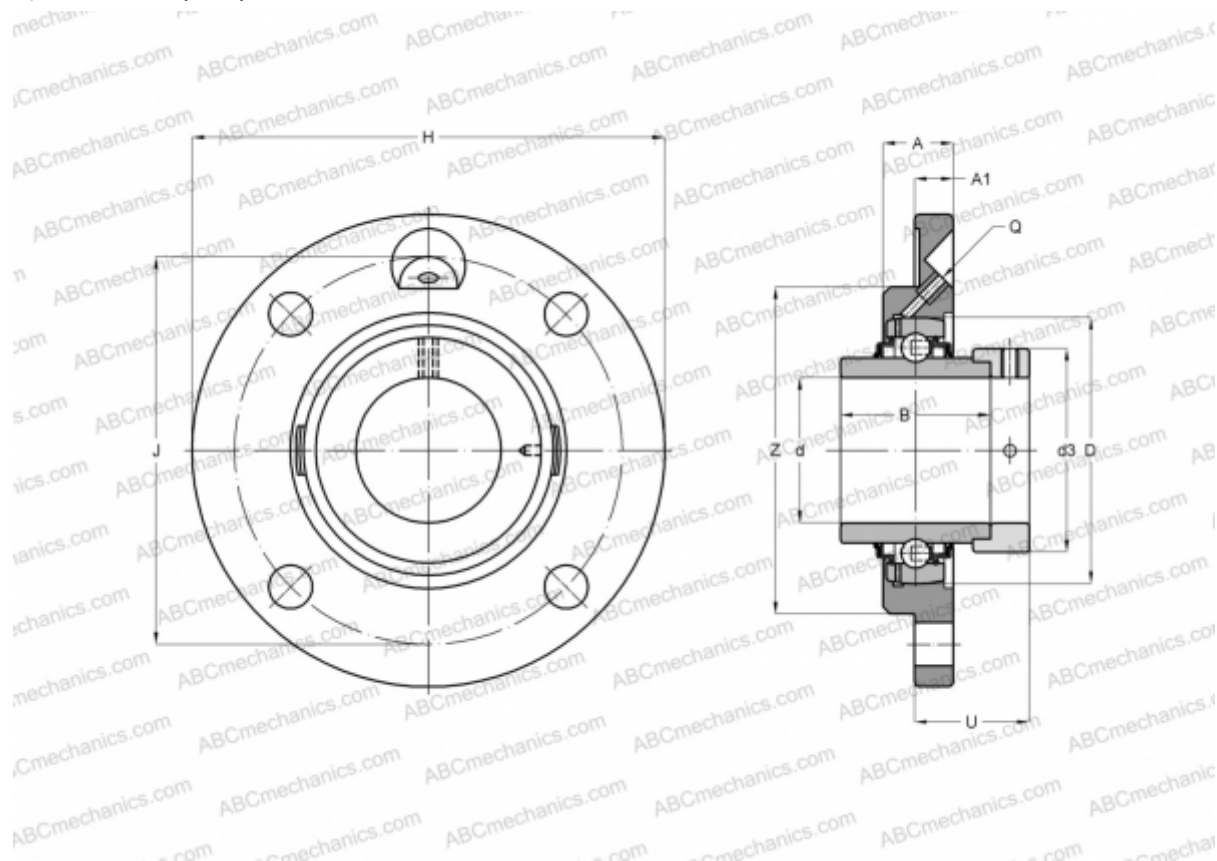


RME90 INA

Подшипниковые узлы

ТИП: Подшипниковые узлы с корпусами, Фланцевые с четырьмя отверстиями, Корпуса из серого чугуна, Подшипник с эксцентриковым закрепительным кольцом, С центрирующим буртиком, тип RME (INA)



Технические характеристики

РАЗМЕРЫ, ММ

d	90,000
D	160,000
B	69,500
H	265,000
A	32,000
J	220,000
A1	20,000
N	23,000
d3	118,000
U	50,500
Z	190,000
Q	Rp1/8

МАССА, КГ 8,500

Подшипник	GE90-KRR-B
Корпус	GG.ME18

ПРОИЗВОДИТЕЛЬ

[INA](#)

РАСЧЕТНЫЕ ДАННЫЕ

Номинальная динамическая грузоподъемность, C	96,000 кН
Номинальная статическая грузоподъемность, Co	72,000 кН