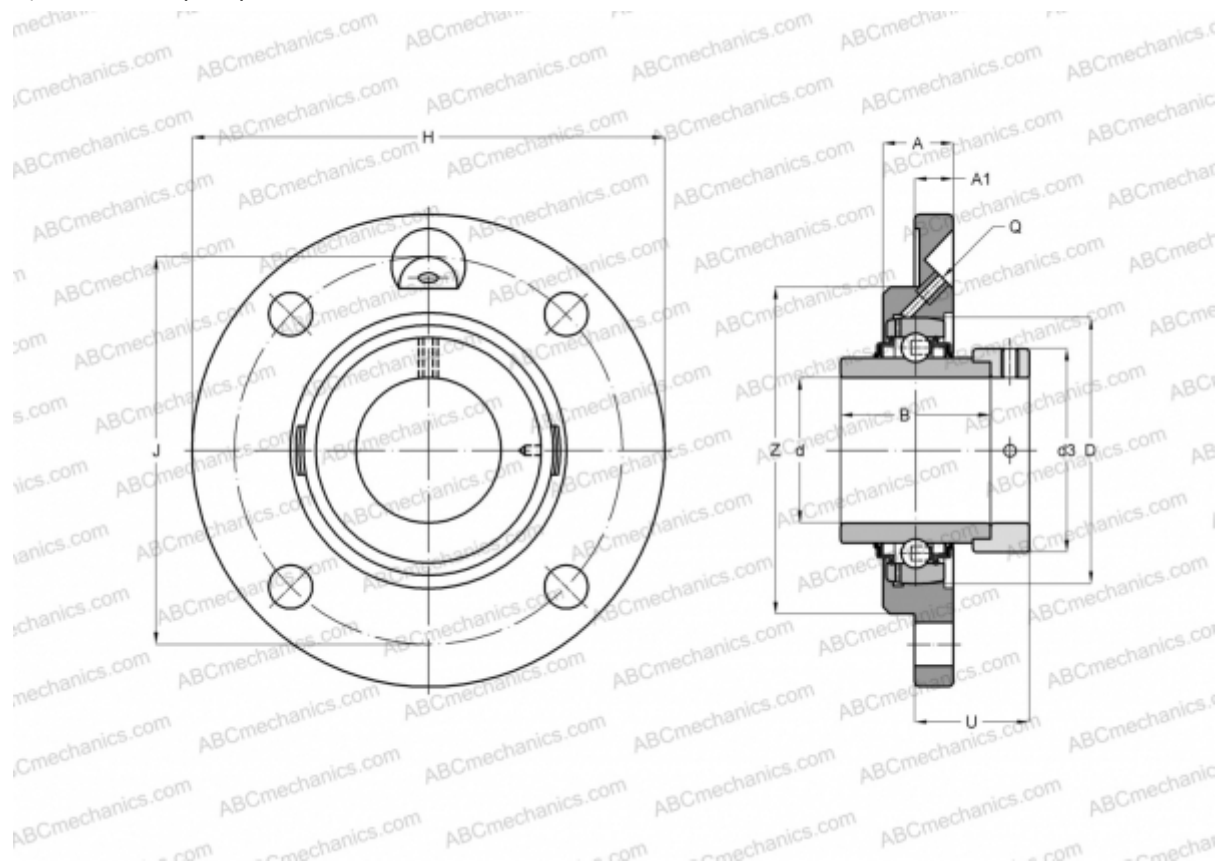


RME100 INA

Подшипниковые узлы

ТИП: Подшипниковые узлы с корпусами, Фланцевые с четырьмя отверстиями, Корпуса из серого чугуна, Подшипник с эксцентриковым закрепительным кольцом, С центрирующим буртиком, тип RME (INA)



Технические характеристики

РАЗМЕРЫ, ММ

d	100,000
D	180,000
B	75,000
H	295,000
A	36,000
J	245,000
A1	22,000
N	23,000
d3	132,000
U	53,400
Z	210,000
Q	Rp1/8

МАССА, КГ 11,450

Подшипник	GE100-KRR-B
Корпус	GG.ME20

ПРОИЗВОДИТЕЛЬ

[INA](#)

РАСЧЕТНЫЕ ДАННЫЕ

Номинальная динамическая грузоподъёмность, C	122,000 кН
Номинальная статическая грузоподъёмность, Co	93,000 кН