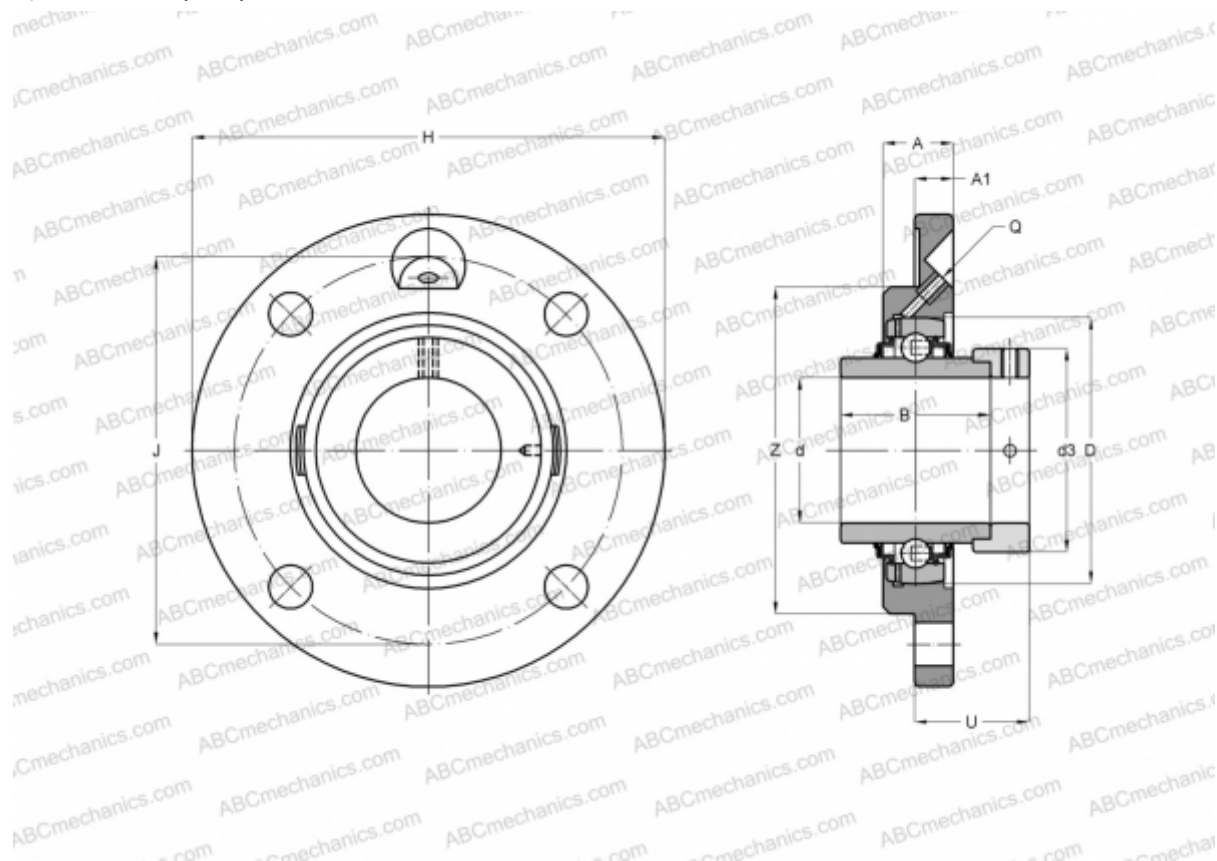


## RME120 INA

Подшипниковые узлы

ТИП: Подшипниковые узлы с корпусами, Фланцевые с четырьмя отверстиями, Корпуса из серого чугуна, Подшипник с эксцентриковым закрепительным кольцом, С центрирующим буртиком, тип RME (INA)



### Технические характеристики

#### РАЗМЕРЫ, ММ

d	120,000
D	215,000
B	81,000
H	350,000
A	40,000
J	295,000
A1	24,000
N	27,000
d3	152,000
U	56,500
Z	250,000
Q	Rp1/8

**МАССА, КГ** 17,430

Подшипник	GE120-KRR-B
Корпус	GG.ME24

#### ПРОИЗВОДИТЕЛЬ

[INA](#)

#### РАСЧЕТНЫЕ ДАННЫЕ

Номинальная динамическая грузоподъемность, C	155,000 кН
Номинальная статическая грузоподъемность, Co	131,000 кН