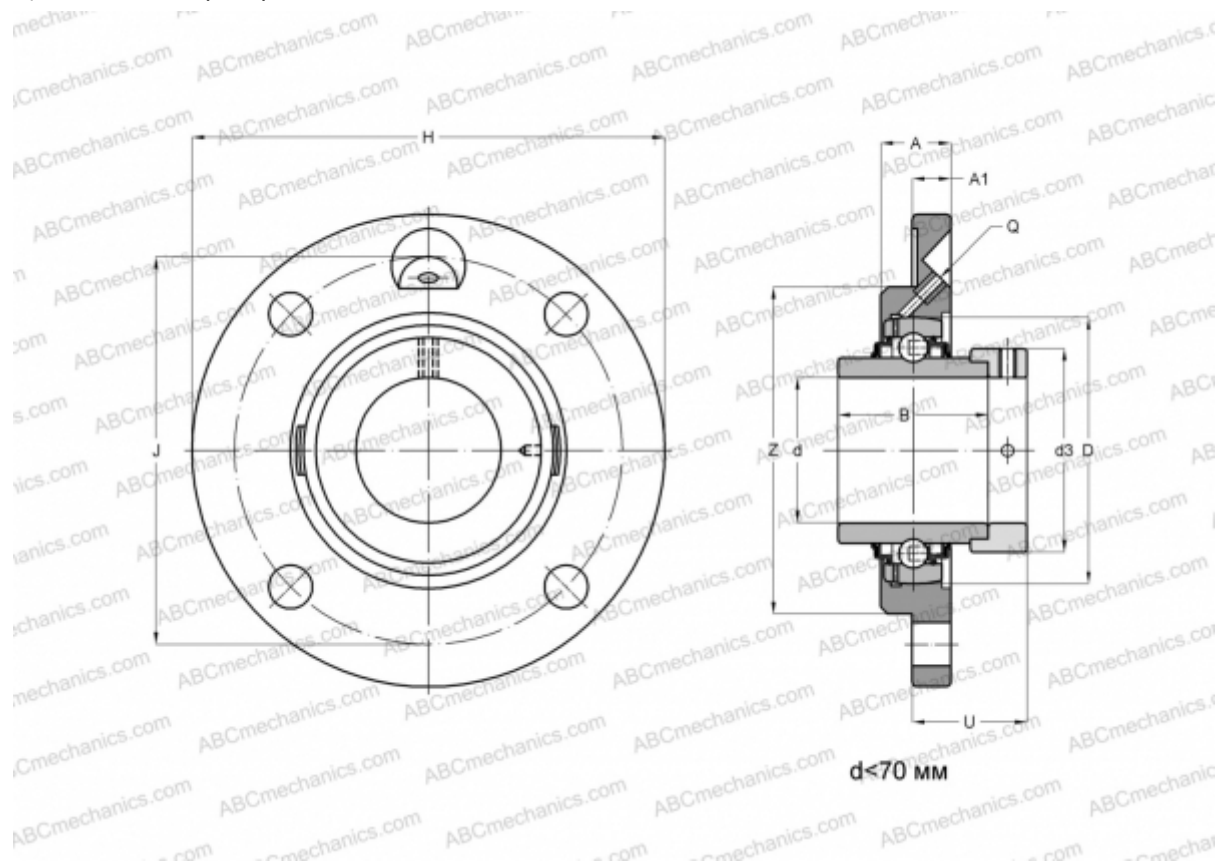


RME070 INA

Подшипниковые узлы

ТИП: Подшипниковые узлы с корпусами, Фланцевые с четырьмя отверстиями, Корпуса из серого чугуна, Подшипник с эксцентриковым закрепительным кольцом, С центрирующим буртиком, тип RME0 (INA)



Технические характеристики

РАЗМЕРЫ, ММ

d	70,000
D	150,000
B	75,500
H	300,000
A	43,000
J	252,000
A1	25,000
N	25,000
d3	102,000
U	49,900
Z	185,000
Q	Rp1/8

МАССА, КГ 9,000

Подшипник	GNE70-KRR-B
Корпус	GG.MEO14

ПРОИЗВОДИТЕЛЬ

[INA](#)

РАСЧЕТНЫЕ ДАННЫЕ

Номинальная динамическая грузоподъёмность, C	104,000 кН
Номинальная статическая грузоподъёмность, Co	68,000 кН