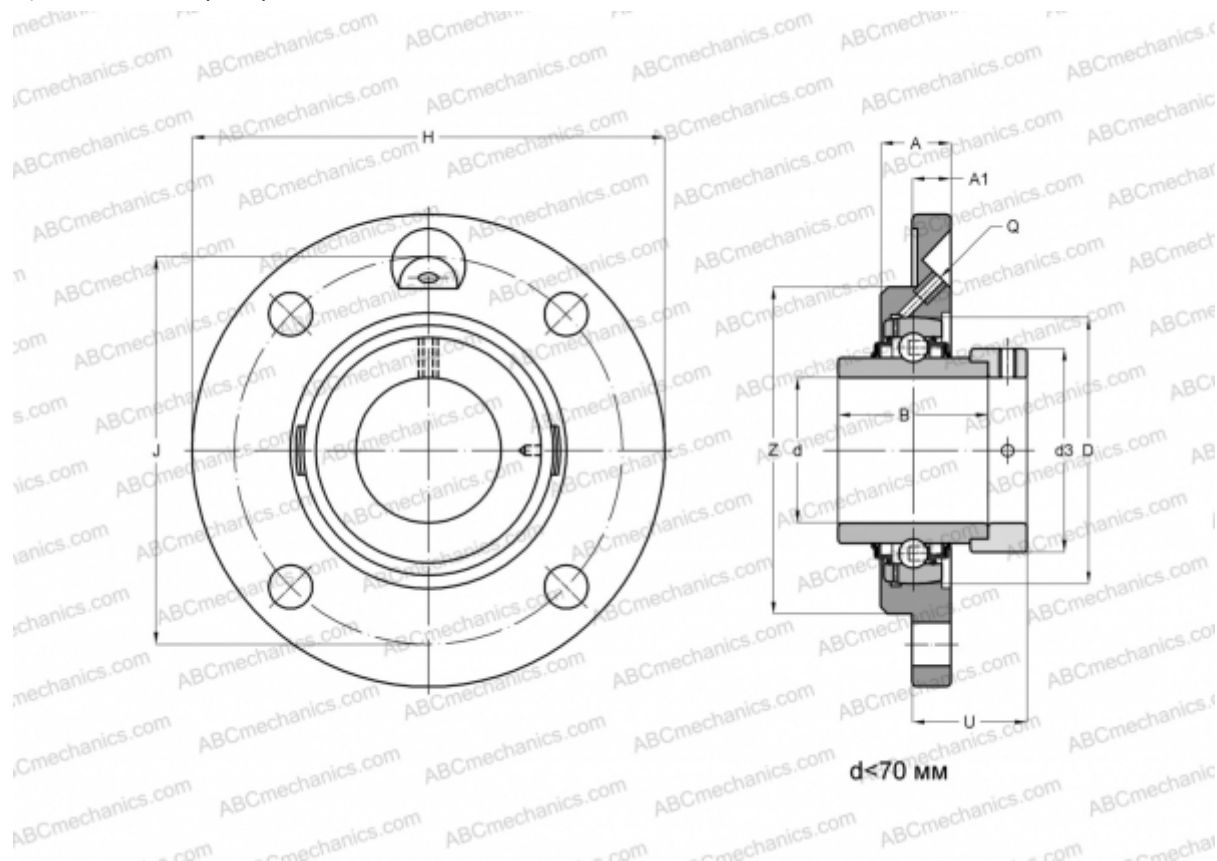


## RME080 INA

Подшипниковые узлы

ТИП: Подшипниковые узлы с корпусами, Фланцевые с четырьмя отверстиями, Корпуса из серого чугуна, Подшипник с эксцентриковым закрепительным кольцом, С центрирующим буртиком, тип RME0 (INA)



### Технические характеристики

#### РАЗМЕРЫ, ММ

d	80,000
D	170,000
B	93,600
H	275,000
A	50,000
J	235,000
A1	22,000
N	22,000
d3	118,000
U	56,700
Z	200,000
Q	Rp1/8

**МАССА, КГ** 12,700

Подшипник	GNE80-KRR-B-
Корпус	GG.MEO16

#### ПРОИЗВОДИТЕЛЬ

[INA](#)

#### РАСЧЕТНЫЕ ДАННЫЕ

Номинальная динамическая грузоподъёмность, C	123,000 кН
Номинальная статическая грузоподъёмность, Co	87,000 кН