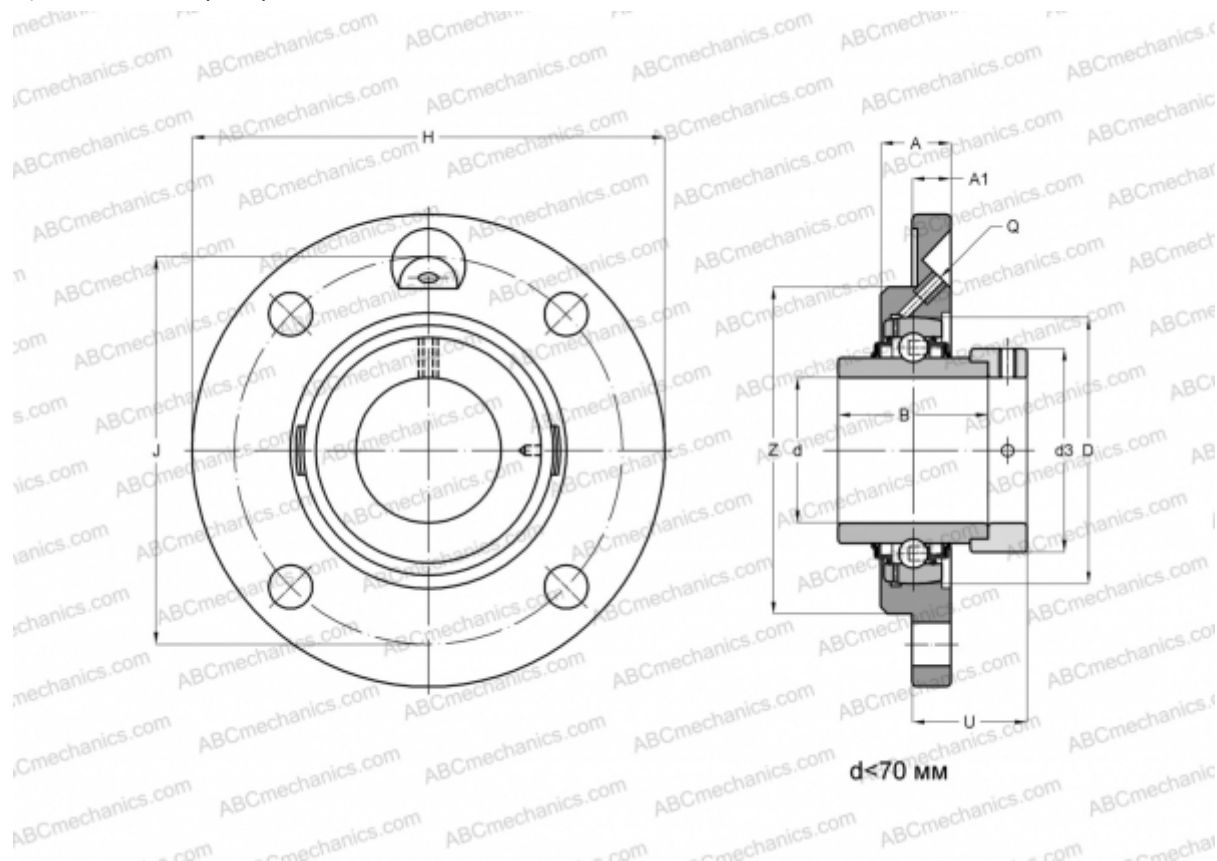


RME090 INA

Подшипниковые узлы

ТИП: Подшипниковые узлы с корпусами, Фланцевые с четырьмя отверстиями, Корпуса из серого чугуна, Подшипник с эксцентриковым закрепительным кольцом, С центрирующим буртиком, тип RME0 (INA)



Технические характеристики

РАЗМЕРЫ, ММ

d	90,000
D	190,000
B	101,000
H	300,000
A	50,000
J	260,000
A1	22,000
N	22,000
d3	132,000
U	62,500
Z	220,000
Q	Rp1/8

МАССА, КГ 12,700

Подшипник	GNE90-KRR-B-
Корпус	GG.MEO18

ПРОИЗВОДИТЕЛЬ

[INA](#)

РАСЧЕТНЫЕ ДАННЫЕ

Номинальная динамическая грузоподъёмность, C	143,000 кН
Номинальная статическая грузоподъёмность, Co	107,000 кН