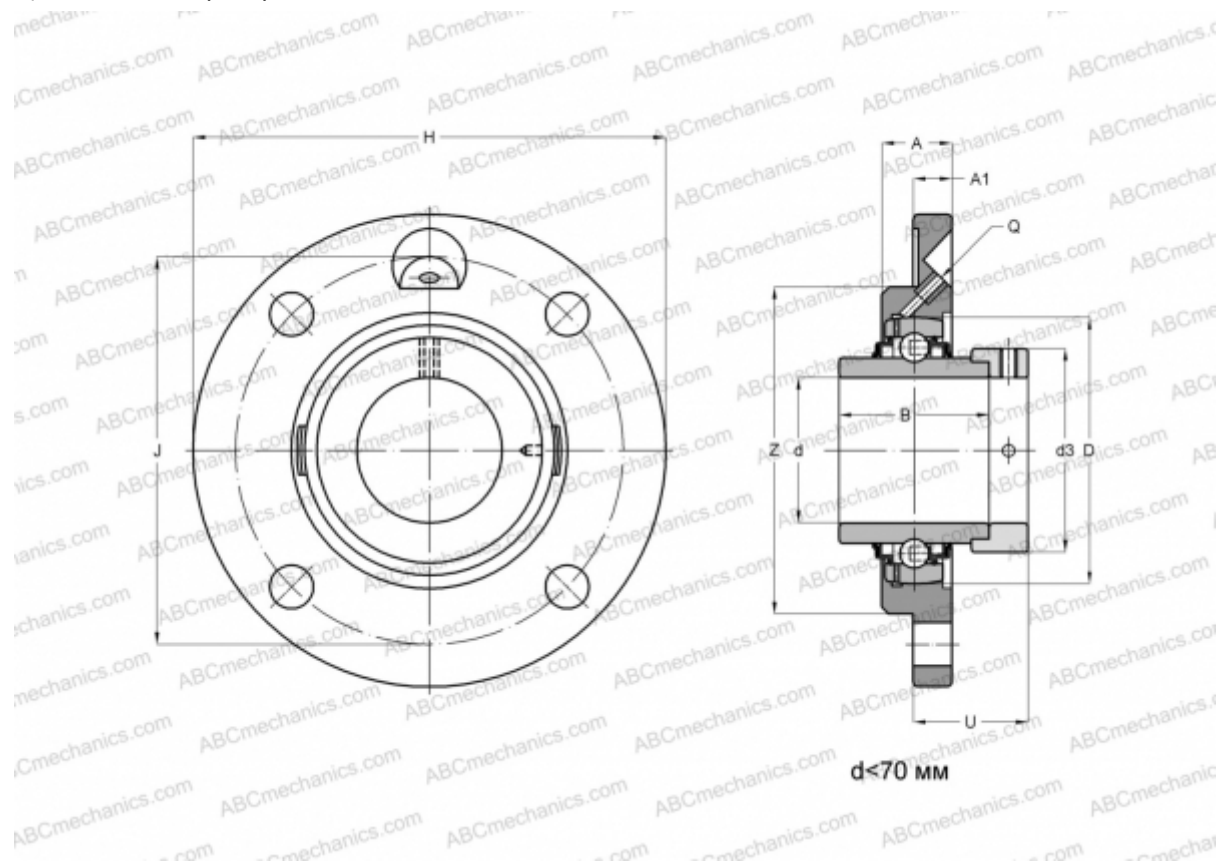


RMEO100 INA

Подшипниковые узлы

ТИП: Подшипниковые узлы с корпусами, Фланцевые с четырьмя отверстиями, Корпуса из серого чугуна, Подшипник с эксцентриковым закрепительным кольцом, С центрирующим буртиком, тип RMEO (INA)



Технические характеристики

РАЗМЕРЫ, ММ

d	100,000
D	215,000
B	109,400
H	340,000
A	57,000
J	295,000
A1	27,000
N	26,000
d3	145,000
U	68,500
Z	250,000
Q	Rp1/8

МАССА, КГ 22,300

Подшипник	GNE100-KRR-
Корпус	GG.MEO20

ПРОИЗВОДИТЕЛЬ

[INA](#)

РАСЧЕТНЫЕ ДАННЫЕ

Номинальная динамическая грузоподъёмность, C	174,000 кН
Номинальная статическая грузоподъёмность, Co	140,000 кН